

# Dell Studio™ 1745/1747 維修手冊

[開始之前](#)

[電池](#)

[底座護蓋](#)

[硬碟機](#)

[記憶體模組](#)

[無線迷你卡](#)

[幣式電池](#)

[中心控制護蓋](#)

[鍵盤](#)

[媒體控制板](#)

[顯示器](#)

[攝影機](#)

[電源按鈕板](#)

[手掌墊](#)

[採用藍芽®無線技術的內建插卡](#)

[散熱風扇](#)

[媒體讀卡器板](#)

[光碟機](#)

[USB 板](#)

[喇叭](#)

[主機板](#)

[處理器散熱器](#)

[處理器模組](#)

[電視天線纜線組件](#)

[次低音喇叭組件](#)


[交流電變壓器連接器](#)

[電池門鎖組件](#)


[更新 BIOS](#)

---

## 註，警示，警告

 **註：**「註」表示可以幫助您更有效地使用電腦的重要資訊。

 **警示：**「警示」表示可能造成硬體損壞或資料遺失的潛在危險，以及避免這些問題的方法。

 **警告：**「警告」表示可能的財產損失、人身傷害或死亡。

---

本文件中的資訊如有變更，恕不另行通知。

© 2009 Dell Inc. 版權所有，翻印必究。

未經 Dell Inc. 的書面許可，嚴格禁止以任何形式複製這些內容。

本文中使用的商標：Dell 和 DELL 徽標是 Dell Inc. 的商標；Bluetooth 是 Bluetooth SIG, Inc. 擁有的註冊商標，並授權給 Dell 使用；Microsoft、Windows、Windows Vista 和 Windows Vista 開始按鈕徽標是 Microsoft Corporation 在美國及/或其他國家/地區的商標或註冊商標。

本文件中提及的其他商標和產品名稱是指擁有相應商標和名稱的公司實體或其產品。Dell Inc. 對不屬於自己的商標與商品名稱不擁有任何專有權益。

安規型號 P02E 系列      安規機型 P02E001

2009 年 8 月 Rev. A00

[回到目錄頁](#)

## 交流電變壓器連接器

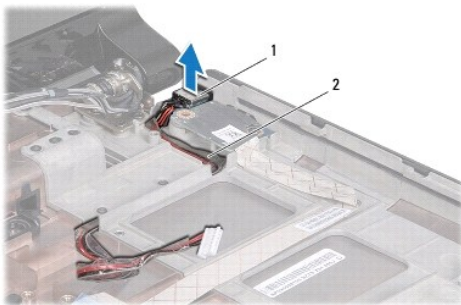
Dell Studio™ 1745/1747 維修手冊

- [卸下交流電變壓器連接器](#)
- [裝回交流電變壓器連接器](#)

- 警告：** 拆裝電腦內部元件之前，請先閱讀電腦隨附的安全資訊。請參閱 Regulatory Compliance 首頁 ([www.dell.com/regulatory\\_compliance](http://www.dell.com/regulatory_compliance))，以取得其他安全性最佳實務的資訊。
- 警告：** 只有獲得認證的維修技術人員才可維修您的電腦。由未經 Dell™ 授權的維修造成的損壞不在保固範圍之內。
- 警告：** 為防止靜電損壞，請使用接地腕帶或經常碰觸未上漆的金屬表面（例如電腦上的連接器），以導去身上的靜電。
- 警告：** 為防止主機板受損，請在檢修電腦內部之前先卸下主電池（請參閱[卸下電池](#)）。

### 卸下交流電變壓器連接器

1. 請按照[開始之前](#)中的程序進行操作。
2. 卸下次低音喇叭組件（請參閱[卸下次低音喇叭組件](#)）。
3. 記下交流電變壓器連接器纜線的佈線方式，然後將交流電變壓器連接器從電腦基座抬起取出。



1	交流電變壓器連接器	2	交流電變壓器連接器纜線
---	-----------	---	-------------

### 裝回交流電變壓器連接器

1. 請按照[開始之前](#)中的程序進行操作。
2. 裝回交流電變壓器連接器纜線，然後將交流電變壓器連接器裝回電腦基座。
3. 裝回次低音喇叭組件（請參閱[裝回次低音喇叭組件](#)）。

[回到目錄頁](#)

[回到目錄頁](#)

## 基座護蓋

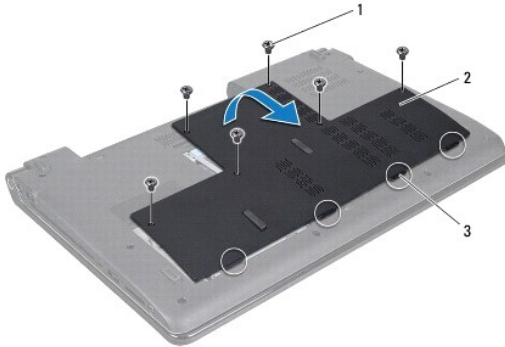
Dell Studio™ 1745/1747 維修手冊

- [卸下基座護蓋](#)
- [裝回基座護蓋](#)

- 警告：** 拆裝電腦內部元件之前，請先閱讀電腦隨附的安全資訊。請參閱 Regulatory Compliance 首頁 ([www.dell.com/regulatory\\_compliance](http://www.dell.com/regulatory_compliance))，以取得其他安全性最佳實務的資訊。
- 警告：** 只有獲得認證的維修技術人員才可維修您的電腦。由未經 Dell™ 授權的維修造成的損壞不在保固範圍之內。
- 警告：** 為防止靜電損壞，請使用接地腕帶或經常碰觸未上漆的金屬表面（例如電腦上的連接器），以導去身上的靜電。
- 警告：** 為防止主機板受損，請在檢修電腦內部之前先卸下主電池（請參閱[卸下電池](#)）。

### 卸下基座護蓋

1. 請按照[開始之前](#)中的程序進行操作。
2. 卸下電池（請參閱[卸下電池](#)）。
3. 卸下將基座護蓋固定至電腦基座的 6 顆螺絲。
4. 如下圖所示傾斜提起基座護蓋使其脫離電腦。



1	螺絲 (6)	2	基座護蓋
3	彈片 (4)		

### 裝回基座護蓋

1. 請按照[開始之前](#)中的程序進行操作。
2. 將基底護蓋上的 4 個彈片與電腦基座上的插槽對齊，並將彈片輕輕卡入到位。
3. 裝回將基座護蓋固定至電腦基座的 6 顆螺絲。
4. 裝回電池（請參閱[裝回電池](#)）。

[回到目錄頁](#)

[回到目錄頁](#)

## 電池門鎖組件

Dell Studio™ 1745/1747 維修手冊

- [卸下電池門鎖組件](#)
- [裝回電池門鎖組件](#)

**警告：** 拆裝電腦內部元件之前，請先閱讀電腦隨附的安全資訊。請參閱 Regulatory Compliance 首頁 ([www.dell.com/regulatory\\_compliance](http://www.dell.com/regulatory_compliance))，以取得其他安全性最佳實務的資訊。

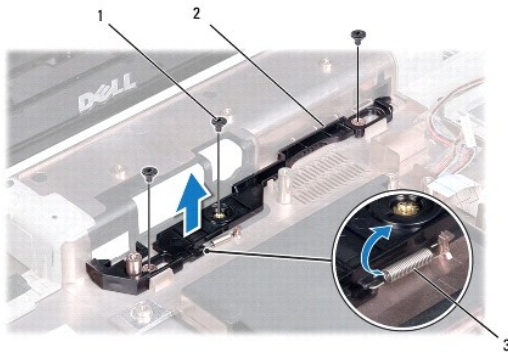
**警告：** 只有獲得認證的維修技術人員才可維修您的電腦。由未經 Dell™ 授權的維修造成的損壞不在保固範圍之內。

**警告：** 為防止靜電損壞，請使用接地腕帶或經常碰觸未上漆的金屬表面（例如電腦上的連接器），以導去身上的靜電。

**警告：** 為防止主機板受損，請在檢修電腦內部之前先卸下主電池（請參閱[卸下電池](#)）。

### 卸下電池門鎖組件

1. 請按照[開始之前](#)中的程序進行操作。
2. 卸下次低音喇叭組件（請參閱[卸下次低音喇叭組件](#)）。
3. 卸下將電池門鎖組件固定在電腦基座上的三顆螺絲。
4. 使用小型螺絲起子，卸下電池門鎖組件上的門鎖彈簧。
5. 將電池門鎖組件從電腦基座抬起取出。



1	螺絲 (3)	2	電池門鎖組件
3	門鎖彈簧		

### 裝回電池門鎖組件

1. 請按照[開始之前](#)中的程序進行操作。
2. 將電池門鎖組件裝回電腦基座。
3. 使用小型螺絲起子，將門鎖彈簧放置在電腦底座上的掛鉤上。
4. 裝回將電池門鎖組件固定至電腦基座 3 顆螺絲。
5. 裝回次低音喇叭組件（請參閱[裝回次低音喇叭組件](#)）。

[回到目錄頁](#)

[回到目錄頁](#)

## 開始之前

Dell Studio™ 1745/1747 維修手冊

- [建議的工具](#)
- [關閉電腦](#)
- [拆裝電腦內部元件之前](#)

本手冊介紹卸下和安裝電腦元件的程序。除非另有說明，否則執行每個程序時均假定已執行下列作業：

- 1 您已經執行[關閉電腦](#)和[拆裝電腦內部元件之前](#)中的步驟。
- 1 您已閱讀電腦隨附的安全資訊。
- 1 以相反的順序執行卸下程序可以裝回元件或安裝元件（如果是單獨購買的話）。

---

## 建議的工具

本文件中的程序可能需要下列工具：

- 1 小型平頭螺絲起子
- 1 十字槽螺絲起子
- 1 塑膠畫線器
- 1 BIOS 升級 CD 或 BIOS 可執行升級程式（可從 Dell 支援網站 [support.dell.com](http://support.dell.com) 取得）

---

## 關閉電腦

**⚠ 警告：**為避免遺失資料，請在關閉電腦之前，儲存和關閉所有開啟的檔案，並結束所有開啟的程式。

1. 儲存並關閉所有開啟的檔案，並結束所有開啟的程式。
2. 關閉作業系統：

Windows® Vista：

依序按一下開始 ，箭頭 ，然後再按一下**關機**。

Windows® 7：

按一下開始 ，然後按一下**關機**。

3. 確定電腦已關閉。關閉作業系統時，如果電腦未自動關閉，請按住電源按鈕，直至電腦關閉。

---

## 拆裝電腦內部元件之前

請遵守以下安全規範，以避免電腦受到可能的損壞，並確保您的人身安全。

- ⚠ 警告：**拆裝電腦內部元件之前，請先閱讀電腦隨附的安全資訊。請參閱 Regulatory Compliance 首頁（[www.dell.com/regulatory\\_compliance](http://www.dell.com/regulatory_compliance)），以取得其他安全性最佳實務的資訊。
- ⚠ 警告：**為防止靜電損壞，請使用接地腕帶或經常碰觸未上漆的金屬表面（例如電腦上的連接器），以導去身上的靜電。
- ⚠ 警告：**處理元件和插卡時要特別小心。請勿觸摸插卡上的元件或接觸點。請握住插卡的邊緣或其金屬固定托架。手持處理器這類元件時，請握住其邊緣而不要遮住插腳。
- ⚠ 警告：**只有獲得認證的維修技術人員才可維修您的電腦。由未經 Dell™ 授權的維修造成的損壞不在保固範圍之內。
- ⚠ 警告：**拔下纜線時，請拔出其連接器或拉式彈片，而不要拉扯纜線。某些纜線的連接器帶有鎖定彈片；若要拔下此類纜線，請向內按壓鎖定彈片，然後再拔下纜線。在拔出連接器時，連接器的兩個應同時退出，以避免弄彎連接器插腳。此外，連接纜線之前，請確定兩個連接器的朝向正確並且對齊。

△ **警告：**為避免損壞電腦，請在您開始拆裝電腦內部元件之前執行以下步驟。

1. 確保工作表面平整乾淨，以防止刮傷電腦外殼。
2. 關閉電腦（請參閱[關閉電腦](#)）和所有連接的裝置。

△ **警告：**若要拔下網路纜線，請先將纜線從電腦上拔下，然後再將其從網路裝置上拔下。

3. 從電腦上拔下所有電話纜線或網路纜線。
4. 按壓並彈出 ExpressCard 插槽或八合一媒體讀卡器中安裝的所有插卡。
5. 從電源插座上拔下電腦和所有連接裝置的電源線。
6. 從電腦拔下所有連接的裝置。

△ **警告：**為避免主機板受損，在開始拆裝電腦內部元件之前，請先卸下主電池（請參閱[卸下電池](#)）。

7. 卸下電池（請參閱[卸下電池](#)）。
8. 翻轉電腦，使其正面朝上放置，並打開電腦，然後按下電源按鈕以導去主機板上的剩餘電量。

---

[回到目錄頁](#)

[回到目錄頁](#)

## 更新 BIOS

Dell Studio™ 1745/1747 維修手冊


- [從光碟更新 BIOS](#)
- [從硬碟機更新 BIOS](#)

如果新處理器或新主機板隨附 BIOS 更新 CD，請從光碟更新 BIOS。如果您沒有 BIOS 升級 CD，請從硬碟機更新 BIOS。

---

### 從光碟更新 BIOS


1. 確定交流電變壓器已插好並且主電池已正確安裝。

 **註：**如果使用 BIOS 升級 CD 更新 BIOS，請先將電腦設為從 CD 啟動，然後再插入 CD。

2. 插入 BIOS 升級 CD，然後重新啟動電腦。  
按照螢幕上顯示的程序進行操作。電腦會重新啟動，然後更新 BIOS。當更新完成後，電腦會自動重新啟動。
  3. 在 POST 期間按下 <F2> 鍵以進入系統設定程式。
  4. 按 <Esc> 後再按 **Load Setup Defaults**（載入安裝預設值），並在快顯式視窗中按一下 **Yes**（是）以重設電腦預設值。
  5. 從光碟機中取出 BIOS 升級 CD。
  6. 選擇 **Exit Saving Changes**（結束並儲存變更），並在快顯式視窗中選擇 **Yes**（是）以儲存組態變更。
  7. BIOS 升級完畢後，電腦會自動重新啟動。
- 

### 從硬碟機更新 BIOS

1. 確定交流電變壓器已插好，主電池已正確安裝，並且網路纜線已連接。
2. 開啟電腦。
3. 請至 Dell 支援網站，網址為 [support.dell.com](http://support.dell.com)。
4. 按一下 **Drivers & Downloads**（驅動程式與下載）→ **Select Model**（選擇型號）。
5. 在 **Select Your Product Family**（選擇您的產品類型）清單中選擇產品類型。
6. 在 **Select Your Product Line**（選擇您的產品系列）清單中選擇產品品牌。
7. 在 **Select Your Product Model**（選擇您的產品型號）清單中選擇產品型號。

 **註：**如果您選擇了不同的型號，想要重新開始，請按一下功能表右上角的 **Start Over**（重新開始）。

8. 按一下 **Confirm**（確認）。
9. 結果清單將會出現在畫面上。按一下 **BIOS**。
10. 按一下 **Download Now**（立即下載）以下載最新的 BIOS 檔案。  
螢幕上將顯示 **File Download**（檔案下載）視窗。
11. 按一下 **儲存**以將檔案儲存到桌面。會將檔案下載至您的桌面。
12. 當螢幕上顯示 **Download Complete**（下載完成）視窗時，按一下 **Close**（關閉）。  
檔案圖示將顯示在您的桌面上，並且其標題與下載 BIOS 更新檔案的標題相同。



13. 連按兩下桌面上的該檔案圖示並按照螢幕上的程序進行操作。

---

[回到目錄頁](#)

[回到目錄頁](#)

## 採用藍芽®無線技術的內建插卡

Dell Studio™ 1745/1747 維修手冊

- [卸下藍芽卡](#)
- [裝回藍芽卡](#)

**警告：**拆裝電腦內部元件之前，請先閱讀電腦隨附的安全資訊。請參閱 Regulatory Compliance 首頁 ([www.dell.com/regulatory\\_compliance](http://www.dell.com/regulatory_compliance))，以取得其他安全性最佳實務的資訊。

**警告：**只有獲得認證的維修技術人員才可維修您的電腦。由未經 Dell™ 授權的維修造成的損壞不在保固範圍之內。

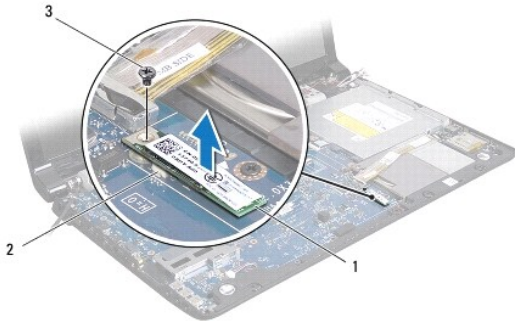
**警告：**為防止靜電損壞，請使用接地腕帶或經常碰觸未上漆的金屬表面（例如電腦上的連接器），以導去身上的靜電。

**警告：**為防止主機板受損，請在檢修電腦內部之前先卸下主電池（請參閱[卸下電池](#)）。

如果您在訂購電腦的同時也訂購了採用藍芽無線技術的插卡，則該插卡已安裝在電腦上。

### 卸下藍芽卡

1. 請按照[開始之前](#)中的程序進行操作。
2. 卸下電池（請參閱[卸下電池](#)）。
3. 卸下中心控制護蓋（請參閱[卸下中心控制護蓋](#)）。
4. 卸下鍵盤（請參閱[卸下鍵盤](#)）。
5. 卸下媒體控制板（請參閱[卸下媒體控制板](#)）。
6. 卸下手掌墊（請參閱[卸下手掌墊](#)）。
7. 卸下將藍芽卡固定在主機板上的螺絲。
8. 提起藍芽卡，以斷開其與主機板連接器的連接。



1	藍芽卡	2	主機板連接器
3	螺絲		

### 裝回藍芽卡

1. 請按照[開始之前](#)中的程序進行操作。
2. 將藍芽卡上的連接器與主機板上的連接器對齊，然後壓下藍芽卡直至其完全就位。

3. 裝回將藍芽卡固定在主機板上的螺絲。
  4. 裝回手掌墊 (請參閱[裝回手掌墊](#))。
  5. 裝回媒體控制板 (請參閱[裝回媒體控制板](#))。
  6. 裝回鍵盤 (請參閱[裝回鍵盤](#))。
  7. 裝回中心控制護蓋 (請參閱[裝回中心控制護蓋](#))。
  8. 裝回電池 (請參閱[裝回電池](#))。
- 

[回到目錄頁](#)

[回到目錄頁](#)

## 攝影機

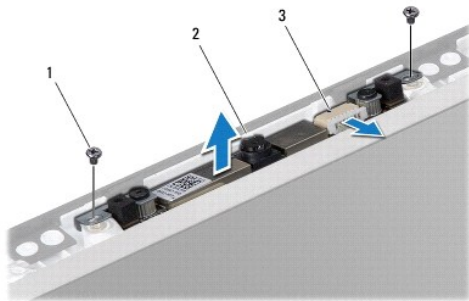
Dell Studio™ 1745/1747 維修手冊

- [卸下攝影機](#)
- [裝回攝影機](#)

- 警告：** 拆裝電腦內部元件之前，請先閱讀電腦隨附的安全資訊。請參閱 Regulatory Compliance 首頁 ([www.dell.com/regulatory\\_compliance](http://www.dell.com/regulatory_compliance))，以取得其他安全性最佳實務的資訊。
- 警告：** 只有獲得認證的維修技術人員才可維修您的電腦。由未經 Dell™ 授權的維修造成的損壞不在保固範圍之內。
- 警告：** 為防止靜電損壞，請使用接地腕帶或經常碰觸未上漆的金屬表面（例如電腦上的連接器），以導去身上的靜電。
- 警告：** 為防止主機板受損，請在檢修電腦內部之前先卸下主電池（請參閱[卸下電池](#)）。

### 卸下攝影機

1. 請按照[開始之前](#)中的程序進行操作。
2. 卸下電池（請參閱[卸下電池](#)）。
3. 卸下底座護蓋（請參閱[卸下底座護蓋](#)）。
4. 從迷你卡拔下天線纜線（請參閱[卸下迷你卡](#)）。
5. 從主機板上的次低音喇叭組件纜線連接器拔下次低音喇叭組件纜線（請參閱[手掌墊](#)）。
6. 卸下中心控制護蓋（請參閱[卸下中心控制護蓋](#)）。
7. 卸下鍵盤（請參閱[卸下鍵盤](#)）。
8. 卸下媒體控制板（請參閱[卸下媒體控制板](#)）。
9. 卸下顯示器組件（請參閱[卸下顯示器組件](#)）。
10. 卸下顯示板（請參閱[卸下顯示板](#)）。
11. 卸下將攝影機模組固定至顯示器護蓋的 2 顆螺絲。
12. 卸下攝影機模組。



1	螺絲 (2)	2	攝影機
3	攝影機纜線連接器		

### 裝回攝影機

1. 請按照[開始之前](#)中的程序進行操作。
2. 將攝影機模組上的螺絲孔與顯示器護蓋上的螺絲孔對齊。
3. 裝回將攝影機模組固定至顯示器護蓋的 2 顆螺絲。
4. 裝回顯示板（請參閱[裝回顯示板](#)）。
5. 裝回顯示器組件（請參閱[裝回顯示器組件](#)）。
6. 裝回媒體控制板（請參閱[裝回媒體控制板](#)）。
7. 裝回鍵盤（請參閱[裝回鍵盤](#)）。
8. 裝回中心控制護蓋（請參閱[裝回中心控制護蓋](#)）。
9. 將次低音喇叭組件纜線連接至主機板上的次低音組件纜線連接器（請參閱[裝回手掌墊](#)）。
10. 將天線纜線連接至迷你卡（請參閱[裝回迷你卡](#)）。
11. 裝回基座護蓋（請參閱[裝回基座護蓋](#)）。
12. 裝回電池（請參閱[裝回電池](#)）。

---

[回到目錄頁](#)

[回到目錄頁](#)

## 媒體讀卡器板

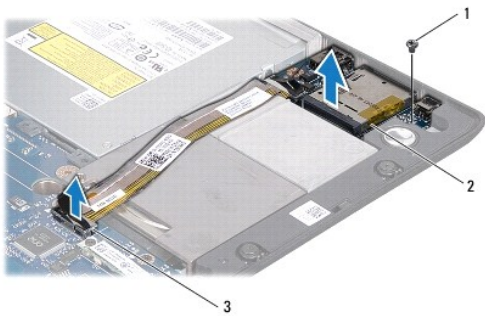
Dell Studio™ 1745/1747 維修手冊

- [卸下媒體讀卡器板](#)
- [裝回媒體讀卡器板](#)

- 警告：** 拆裝電腦內部元件之前，請先閱讀電腦隨附的安全資訊。請參閱 Regulatory Compliance 首頁 ([www.dell.com/regulatory\\_compliance](http://www.dell.com/regulatory_compliance))，以取得其他安全性最佳實務的資訊。
- 警告：** 只有獲得認證的維修技術人員才可維修您的電腦。由未經 Dell™ 授權的維修造成的損壞不在保固範圍之內。
- 警告：** 為防止靜電損壞，請使用接地腕帶或經常碰觸未上漆的金屬表面（例如電腦上的連接器），以導去身上的靜電。
- 警告：** 為防止主機板受損，請在檢修電腦內部之前先卸下主電池（請參閱[卸下電池](#)）。

### 卸下媒體讀卡器板

1. 請按照[開始之前](#)中的程序進行操作。
2. 按壓並彈出 ExpressCard 插槽或八合一媒體讀卡器中安裝的所有插卡。
3. 卸下電池（請參閱[卸下電池](#)）。
4. 卸下中心控制護蓋（請參閱[卸下中心控制護蓋](#)）。
5. 卸下鍵盤（請參閱[卸下鍵盤](#)）。
6. 卸下媒體控制板（請參閱[卸下媒體控制板](#)）。
7. 卸下手掌墊（請參閱[卸下手掌墊](#)）。
8. 從主機板上的連接器拔下媒體讀卡器板纜線。
9. 卸下將媒體讀卡器板固定至電腦基座的螺絲。
10. 將媒體讀卡器板從電腦基座抬起取出。



1	螺絲	2	媒體讀卡器板
3	媒體讀卡器板纜線連接器		

### 裝回媒體讀卡器板

1. 請按照[開始之前](#)中的程序進行操作。
2. 將媒體讀卡器板裝回電腦基座，然後裝回將媒體讀卡器板固定至電腦基座的螺絲。

3. 將媒體讀卡器板纜線連接至主機板上的連接器。
  4. 裝回手掌墊 (請參閱[裝回手掌墊](#))。
  5. 裝回媒體控制板 (請參閱[裝回媒體控制板](#))。
  6. 裝回鍵盤 (請參閱[裝回鍵盤](#))。
  7. 裝回中心控制護蓋 (請參閱[裝回中心控制護蓋](#))。
  8. 裝回電池 (請參閱[裝回電池](#))。
  9. 將卸下的所有插卡裝回 ExpressCard 插槽或八合一媒體讀卡器。
- 

[回到目錄頁](#)

[回到目錄頁](#)

## 中心控制護蓋

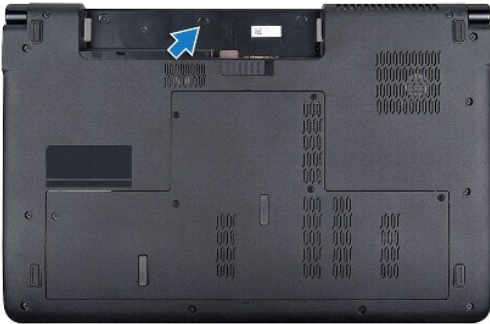
Dell Studio™ 1745/1747 維修手冊

- [卸下中心控制護蓋](#)
- [裝回中心控制護蓋](#)

- 警告：** 拆裝電腦內部元件之前，請先閱讀電腦隨附的安全資訊。請參閱 Regulatory Compliance 首頁 ([www.dell.com/regulatory\\_compliance](http://www.dell.com/regulatory_compliance))，以取得其他安全性最佳實務的資訊。
- 警告：** 只有獲得認證的維修技術人員才可維修您的電腦。由未經 Dell™ 授權的維修造成的損壞不在保固範圍之內。
- 警告：** 為防止靜電損壞，請使用接地腕帶或經常碰觸未上漆的金屬表面（例如電腦上的連接器），以導去身上的靜電。
- 警告：** 為防止主機板受損，請在檢修電腦內部之前先卸下主電池（請參閱[卸下電池](#)）。

### 卸下中心控制護蓋

1. 請按照[開始之前](#)中的程序進行操作。
2. 卸下電池（請參閱[卸下電池](#)）。
3. 卸下將中心控制護蓋固定在電腦底座上的螺絲。



4. 翻轉電腦，然後將顯示器打開至最大角度。
5. 使用塑膠劃線器從電腦背面撬起中心控制護蓋。
6. 輕輕將中心控制護蓋抬起。



1	中心控制護蓋	2	塑膠畫線器
---	--------	---	-------



---

## 裝回中心控制護蓋

1. 請按照[開始之前](#)中的程序進行操作。
2. 將中心控制護蓋上的彈片與手掌墊上的插槽對齊，然後將護蓋卡入到位。
3. 翻轉電腦，裝回將中心控制護蓋固定在電腦基座上的螺絲。
4. 裝回電池（請參閱[裝回電池](#)）。

---

[回到目錄頁](#)

[回到目錄頁](#)

## 幣式電池

Dell Studio™ 1745/1747 維修手冊

- [卸下幣式電池](#)
- [裝回幣式電池](#)

**警告：** 拆裝電腦內部元件之前，請先閱讀電腦隨附的安全資訊。請參閱 Regulatory Compliance 首頁 ([www.dell.com/regulatory\\_compliance](http://www.dell.com/regulatory_compliance))，以取得其他安全性最佳實務的資訊。

**警告：** 只有獲得認證的維修技術人員才可維修您的電腦。由未經 Dell™ 授權的維修造成的損壞不在保固範圍之內。

**警告：** 為防止靜電損壞，請使用接地腕帶或經常碰觸未上漆的金屬表面（例如電腦上的連接器），以導去身上的靜電。

**警告：** 為防止主機板受損，請在檢修電腦內部之前先卸下主電池（請參閱[卸下電池](#)）。

### 卸下幣式電池

1. 請按照[開始之前](#)中的程序進行操作。
2. 卸下電池（請參閱[卸下電池](#)）。
3. 卸下底座護蓋（請參閱[卸下底座護蓋](#)）。
4. 從主機板上的幣式電池纜線連接器拔下幣式電池纜線。
5. 使用塑膠畫線器從電腦底座撬起幣式電池。



1	幣式電池	2	幣式電池纜線連接器
---	------	---	-----------

### 裝回幣式電池

1. 請按照[開始之前](#)中的程序進行操作。
2. 將幣式電池裝回電腦底座。
3. 將幣式電池纜線連接至主機板上的幣式電池纜線連接器。
4. 裝回底座護蓋（請參閱[裝回底座護蓋](#)）。
5. 裝回電池（請參閱[裝回電池](#)）。

[回到目錄頁](#)



[回到目錄頁](#)

## 處理器模組

Dell Studio™ 1745/1747 維修手冊

- [卸下處理器模組](#)
- [裝回處理器模組](#)

**警告：** 拆裝電腦內部元件之前，請先閱讀電腦隨附的安全資訊。請參閱 Regulatory Compliance 首頁 ([www.dell.com/regulatory\\_compliance](http://www.dell.com/regulatory_compliance))，以取得其他安全性最佳實務的資訊。

**警告：** 只有獲得認證的維修技術人員才可維修您的電腦。由未經 Dell™ 授權的維修造成的損壞不在保固範圍之內。

**警告：** 為防止靜電損壞，請使用接地腕帶或經常碰觸未上漆的金屬表面（例如電腦上的連接器），以導去身上的靜電。

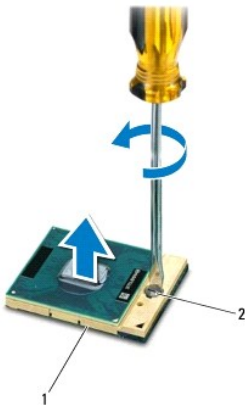
**警告：** 為避免在卸下或裝回處理器時造成 ZIF 插槽 Cam 螺絲與處理器之間的斷續接觸，在轉動 Cam 螺絲時應輕壓處理器中央。

**警告：** 為避免使處理器受損，請握住螺絲起子，以便在轉動 Cam 螺絲時，使螺絲起子與處理器成直角。

**警告：** 為防止主機板受損，請在檢修電腦內部之前先卸下主電池（請參閱[卸下電池](#)）。

### 卸下處理器模組

1. 請按照[開始之前](#)中的程序進行操作。
2. 卸下中央處理器散熱器（請參閱[卸下中央處理器散熱器](#)）。
3. 若要鬆開 ZIF 插槽，請使用小型扁頭螺絲起子，然後以逆時針方向轉動 ZIF 插槽 Cam 螺絲到底。



1	ZIF 插槽	2	ZIF 插槽 Cam 螺絲
---	--------	---	---------------

**警告：** 為確保處理器取得最佳冷卻效果，請勿碰觸處理器冷卻組件上的熱傳遞區。您皮膚上的油脂會降低導熱散熱片的熱傳遞能力。


**警告：** 在卸下處理器模組時，將模組筆直拉出。請勿彎折處理器模組上的插腳。

4. 將處理器模組從 ZIF 插槽取出。


### 裝回處理器模組

**註：** 如果安裝新的處理器，您將會取得新的冷卻組件（其中包含自黏式導熱散熱片）或新的導熱散熱片及圖示正確安裝的說明文件。

1. 請按照[開始之前](#)中的程序進行操作。
2. 將處理器模組的插腳 1 邊角與 ZIF 插槽的插腳 1 邊角對齊，然後插入處理器模組。

 **註：**將處理器模組的插腳 1 邊角印有一個三角形，與 ZIF 插槽的插腳 1 邊角上的三角形對齊。

當處理器模組正確插入時，所有 4 角應等高對齊。如果模組有一或多個邊角比較高，就無法將模組正確插入。

 **警告：**為避免使處理器受損，請握住螺絲起子，以便在轉動 Cam 螺絲時，使螺絲起子與處理器成直角。

3. 以順時針方向轉動 Cam 螺絲，將 ZIF 插槽鎖緊，以將處理器模組固定至主機板。
4. 裝回中央處理器散熱器（請參閱[裝回中央處理器散熱器](#)）。

---

[回到目錄頁](#)

[回到目錄頁](#)

## 處理器散熱器

Dell Studio™ 1745/1747 維修手冊

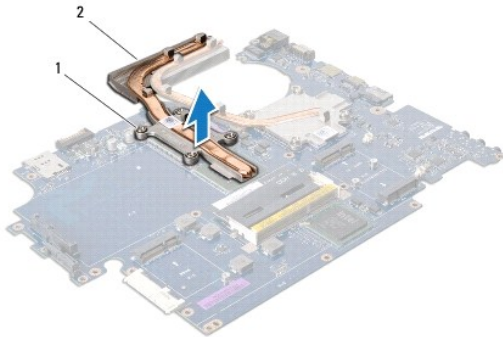
- [中央處理器散熱器](#)
- [圖形處理器散熱器](#)

- ⚠ **警告：** 拆裝電腦內部元件之前，請先閱讀電腦隨附的安全資訊。請參閱 Regulatory Compliance 首頁 ([www.dell.com/regulatory\\_compliance](http://www.dell.com/regulatory_compliance))，以取得其他安全性最佳實務的資訊。
- ⚠ **警告：** 如果您在處理器散熱器尚處於高溫時將它從電腦卸下，請勿碰觸處理器散熱器的金屬外殼。
- ⚠ **警告：** 只有獲得認證的維修技術人員才可維修您的電腦。由未經 Dell™ 授權的維修造成的損壞不在保固範圍之內。
- ⚠ **警告：** 為防止靜電損壞，請使用接地腕帶或經常碰觸未上漆的金屬表面（例如電腦上的連接器），以導去身上的靜電。
- ⚠ **警告：** 為防止主機板受損，請在檢修電腦內部之前先卸下主電池（請參閱[卸下電池](#)）。

### 中央處理器散熱器

#### 卸下中央處理器散熱器

1. 按照[開始之前](#)中的程序進行操作。
2. 卸下電池（請參閱[卸下電池](#)）。
3. 請遵循[卸下主機板](#)中從[步驟 2](#)至[步驟 20](#)的說明進行操作。
4. 按順序（如處理器散熱器上指示的順序）旋鬆將處理器散熱器固定在主機板上的四顆緊固螺絲。
5. 提起中央處理器散熱器，使其脫離主機板。



1	緊固螺絲 (4)	2	中央處理器散熱器
---	----------	---	----------

#### 裝回中央處理器散熱器

🔧 **註：** 本程序假設您已卸下中央處理器散熱器並準備要將它裝回。

1. 請按照[開始之前](#)中的程序進行操作。
2. 將中央處理器散熱器裝回主機板。
3. 將中央處理器散熱器上的 4 顆緊固螺絲與主機板上的螺絲孔對齊，然後依序鎖緊螺絲（如處理器散熱器上指示的順序）。
4. 請遵循[裝回主機板](#)中從[步驟 5](#)至[步驟 21](#)的說明進行操作。

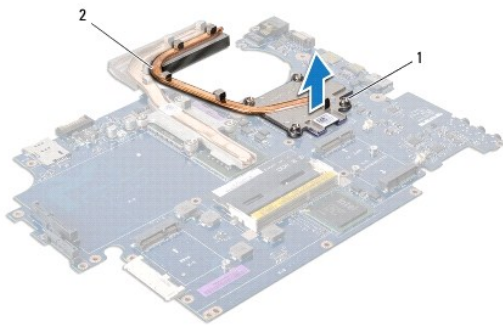
5. 裝回電池（請參閱[裝回電池](#)）。

---

## 圖形處理器散熱器

### 卸下圖形處理器散熱器

1. 按照[開始之前](#)中的程序進行操作。
2. 卸下電池（請參閱[卸下電池](#)）。
3. 請遵循[卸下主機板](#)中從[步驟 2](#)至[步驟 20](#)的說明進行操作。
4. 按順序（如處理器散熱器上指示的順序）旋鬆將處理器散熱器固定在主機板上的四顆緊固螺絲。
5. 提起圖形處理器散熱器，使其脫離主機板。



1	螺絲（4）	2	圖形處理器散熱器
---	-------	---	----------

### 裝回圖形處理器散熱器

**註：**本程序假設您已卸下圖形處理器散熱器並準備要將它裝回。

1. 請按照[開始之前](#)中的程序進行操作。
2. 將圖形處理器散熱器置於主機板上。
3. 將圖形處理器散熱器上的 4 顆緊固螺絲與主機板上的螺絲孔對齊，然後依序鎖緊螺絲（如處理器散熱器上指示的順序）。
4. 請遵循[裝回主機板](#)中從[步驟 5](#)至[步驟 21](#)的說明進行操作。
5. 裝回電池（請參閱[裝回電池](#)）。

---

[回到目錄頁](#)

[回到目錄頁](#)

## 顯示器

### Dell Studio™ 1745/1747 維修手冊

- [顯示幕組件](#)
- [顯示器前蓋](#)
- [顯示板](#)
- [顯示板纜線](#)

**警告：** 拆裝電腦內部元件之前，請先閱讀電腦隨附的安全資訊。請參閱 Regulatory Compliance 首頁 ([www.dell.com/regulatory\\_compliance](http://www.dell.com/regulatory_compliance))，以取得其他安全性最佳實務的資訊。

**警告：** 只有獲得認證的維修技術人員才可維修您的電腦。由未經 Dell™ 授權的維修造成的損壞不在保固範圍之內。

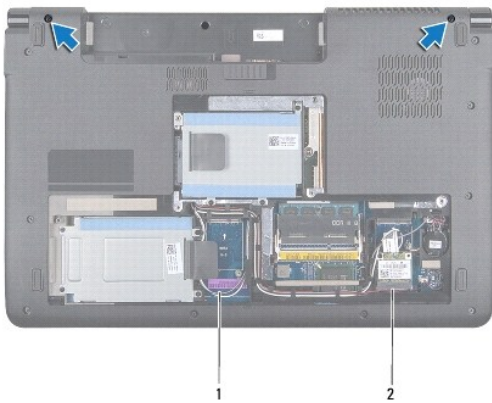
**警告：** 為防止靜電損壞，請使用接地腕帶或經常碰觸未上漆的金屬表面（例如電腦上的連接器），以導去身上的靜電。

**警告：** 為防止主機板受損，請在檢修電腦內部之前先卸下主電池（請參閱[卸下電池](#)）。

## 顯示幕組件

### 卸下顯示器組件

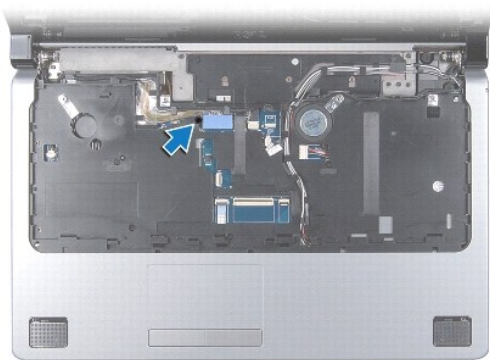
1. 請按照[開始之前](#)中的程序進行操作。
2. 卸下電池（請參閱[卸下電池](#)）。
3. 卸下底座護蓋（請參閱[卸下底座護蓋](#)）。
4. 從迷你卡拔下天線纜線（請參閱[卸下迷你卡](#)）。
5. 從主機板上的次低音喇叭組件纜線連接器拔下次低音喇叭組件纜線（請參閱[卸下手掌墊](#)）。
6. 卸下電腦底座上的兩顆螺絲。



1	天線纜線	2	次低音喇叭組件纜線
---	------	---	-----------

7. 卸下中心控制護蓋（請參閱[卸下中心控制護蓋](#)）。
8. 卸下鍵盤（請參閱[卸下鍵盤](#)）。
9. 卸下媒體控制板（請參閱[卸下媒體控制板](#)）。
10. 卸下將顯示器纜線固定至電腦底座的螺絲。





11. 將顯示器纜線、攝影機纜線和電源按鈕纜線從對應的主機板連接器拔下。
12. 記下天線纜線和次低音喇叭纜線的佈線方式，並小心將纜線從其固定導軌卸下，然後穿過插槽取下。
13. 記下顯示器纜線、電源纜線和攝影機纜線的佈線方式，然後小心將纜線從固定導軌卸下。
14. 卸下將顯示器組件固定至電腦基座的 4 顆螺絲（每側各 2 顆）。
15. 將顯示器組件從電腦底座抬起取下。



1	顯示器組件	2	螺絲（4）
3	電源按鈕纜線連接器	4	攝影機纜線連接器
5	顯示器纜線連接器		

## 裝回顯示器組件

1. 請按照[開始之前](#)中的程序進行操作。
2. 將顯示器組件裝回定位並將顯示器組件固定至電腦基座的 4 顆螺絲（每側各 2 顆）。
3. 將天線纜線和次低音喇叭纜線裝入插槽和固定導軌。

- 將顯示器纜線、電源按鈕纜線和攝影機纜線裝入固定導軌。
- 將顯示器纜線、攝影機纜線和電源按鈕纜線連接至對應的主機板連接器。
- 裝回將顯示器纜線固定至電腦基座的螺絲。
- 裝回媒體控制板（請參閱[裝回媒體控制板](#)）。
- 裝回鍵盤（請參閱[裝回鍵盤](#)）。
- 裝回中心控制護蓋（請參閱[裝回中心控制護蓋](#)）。
- 裝回電腦底部的 2 顆螺絲。
- 將次低音喇叭組件纜線連接至主機板上的次低音組件纜線連接器。
- 將天線纜線連接至迷你卡（請參閱[裝回迷你卡](#)）。
- 裝回基座護蓋（請參閱[裝回基座護蓋](#)）。
- 裝回電池（請參閱[裝回電池](#)）。

---

## 顯示器前蓋

### 卸下顯示器前蓋

**⚠ 警告：**顯示器前蓋極易損壞。在卸下它時請小心，以免顯示器前蓋受損。

- 請按照[開始之前](#)中的程序進行操作。
- 卸下顯示器組件（請參閱[卸下顯示器組件](#)）。
- 以指尖小心撬起顯示器前蓋內緣。
- 裝回顯示器前蓋。



1	顯示器前蓋
---	-------

### 裝回顯示器前蓋

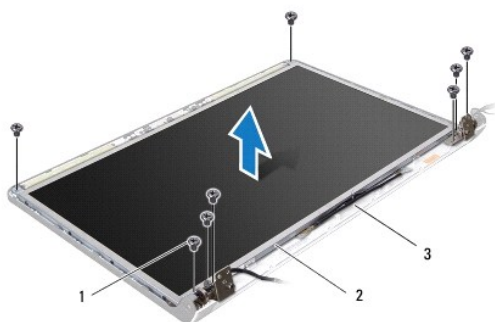
- 請按照[開始之前](#)中的程序進行操作。
- 將顯示器前蓋與顯示板重新對齊，並輕輕將其卡入到位。

3. 裝回顯示器組件 (請參閱[裝回顯示器組件](#))。

## 顯示板

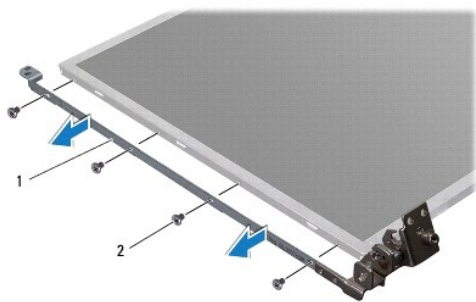
### 卸下顯示板

1. 請按照[開始之前](#)中的程序進行操作。
2. 卸下顯示器組件 (請參閱[卸下顯示器組件](#))。
3. 卸下顯示器前蓋 (請參閱[卸下顯示器前蓋](#))。
4. 卸下將顯示板固定至顯示器護蓋的 8 顆螺絲。



1	螺絲 (8)	2	顯示板
3	顯示器護蓋		

5. 從鉸接門鎖卸下天線纜線、電源按鈕纜線和顯示器纜線。
6. 從攝影機板上的連接器拔下攝影機纜線 (請參閱[攝影機](#))。
7. 提起顯示板，使其脫離顯示器護蓋。
8. 取下 8 顆 (每側各 4 顆) 將顯示板托架固定在顯示板上的螺絲。



1	顯示板托架 (2)	2	螺絲 (8)
---	-----------	---	--------

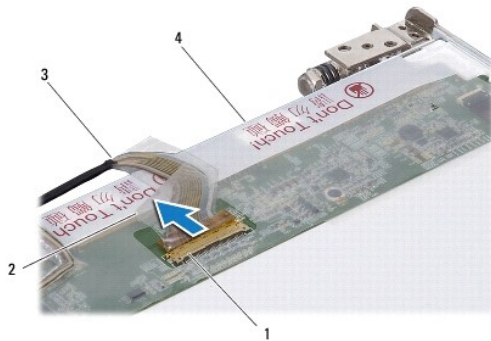
### 裝回顯示板

1. 請按照[開始之前](#)中的程序進行操作。
2. 裝回將顯示板托架固定至顯示板的 8 顆螺絲（每側各 4 顆）。
3. 將攝影機纜線連接至攝影機板上的連接器（請參閱[裝回攝影機](#)）。
4. 將顯示板上的螺絲孔與顯示幕護蓋上的螺絲孔對齊。
5. 裝回將顯示板固定至顯示器護蓋的 8 顆螺絲。
6. 將天線纜線、電源按鈕纜線和顯示器纜線裝回鉸接門鎖。
7. 裝回顯示器前蓋（請參閱[裝回顯示器前蓋](#)）。
8. 裝回顯示器組件（請參閱[裝回顯示器組件](#)）。

## 顯示板纜線

### 卸下顯示板纜線

1. 按照[開始之前](#)中的程序進行操作。
2. 卸下顯示器組件（請參閱[卸下顯示器組件](#)）。
3. 卸下顯示器前蓋（請參閱[卸下顯示器前蓋](#)）。
4. 卸下顯示板（請參閱[卸下顯示板](#)）。
5. 將顯示板翻面放置在乾淨的表面上。
6. 撕起將顯示器纜線固定至顯示基板連接器的膠帶，然後拔下顯示器纜線。



1	顯示基板連接器	2	膠帶
3	顯示器纜線	4	顯示板背面

### 裝回顯示板纜線

1. 請按照[開始之前](#)中的程序進行操作。
2. 將顯示器纜線連接至顯示基板連接器，並使用膠帶將其固定。
3. 裝回顯示板（請參閱[裝回顯示板](#)）。
4. 裝回顯示器前蓋（請參閱[裝回顯示器前蓋](#)）。

5. 裝回顯示器組件 (請參閱[裝回顯示器組件](#))。

---

[回到目錄頁](#)

[回到目錄頁](#)

## 散熱風扇

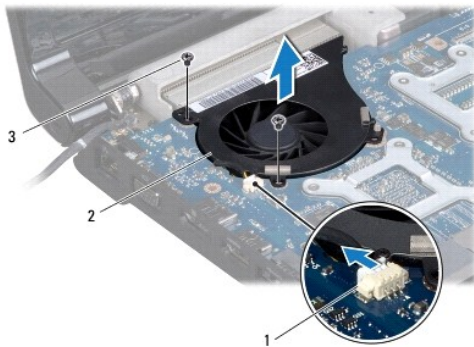
Dell Studio™ 1745/1747 維修手冊

- [卸下散熱風扇](#)
- [裝回散熱風扇](#)

- 警告：** 拆裝電腦內部元件之前，請先閱讀電腦隨附的安全資訊。請參閱 Regulatory Compliance 首頁 ([www.dell.com/regulatory\\_compliance](http://www.dell.com/regulatory_compliance))，以取得其他安全性最佳實務的資訊。
- 警告：** 只有獲得認證的維修技術人員才可維修您的電腦。由未經 Dell™ 授權的維修造成的損壞不在保固範圍之內。
- 警告：** 為防止靜電損壞，請使用接地腕帶或經常碰觸未上漆的金屬表面（例如電腦上的連接器），以導去身上的靜電。
- 警告：** 為防止主機板受損，請在檢修電腦內部之前先卸下主電池（請參閱[卸下電池](#)）。

### 卸下散熱風扇

1. 請按照[開始之前](#)中的程序進行操作。
2. 卸下電池（請參閱[卸下電池](#)）。
3. 卸下中心控制護蓋（請參閱[卸下中心控制護蓋](#)）。
4. 卸下鍵盤（請參閱[卸下鍵盤](#)）。
5. 卸下媒體控制板（請參閱[卸下媒體控制板](#)）。
6. 卸下手掌墊（請參閱[卸下手掌墊](#)）。
7. 從主機板上的散熱風扇纜線連接器拔下散熱風扇纜線。
8. 卸下將散熱風扇固定至電腦基座的 2 顆螺絲。
9. 提起散熱風扇及纜線，使其脫離電腦基座。



1	散熱風扇纜線連接器	2	散熱風扇
3	螺絲 (2)		

### 裝回散熱風扇

1. 請按照[開始之前](#)中的程序進行操作。

2. 將散熱風扇裝回電腦基座並裝回用來將散熱風扇固定至電腦基座的 2 顆螺絲。
  3. 將散熱風扇纜線連接至主機板上的散熱風扇纜線連接器。
  4. 裝回手掌墊 (請參閱[裝回手掌墊](#))。
  5. 裝回媒體控制板 (請參閱[裝回媒體控制板](#))。
  6. 裝回鍵盤 (請參閱[裝回鍵盤](#))。
  7. 裝回中心控制護蓋 (請參閱[裝回中心控制護蓋](#))。
  8. 裝回電池 (請參閱[裝回電池](#))。
- 

[回到目錄頁](#)

[回到目錄頁](#)

## 硬碟機

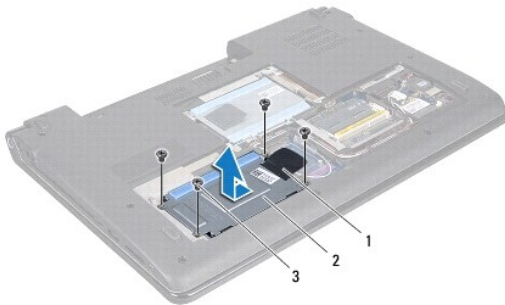
Dell Studio™ 1745/1747 維修手冊

- [卸下硬碟機](#)
- [裝回硬碟機](#)

- ⚠ **警告：**拆裝電腦內部元件之前，請先閱讀電腦隨附的安全資訊。請參閱 Regulatory Compliance 首頁 ([www.dell.com/regulatory\\_compliance](http://www.dell.com/regulatory_compliance))，以取得其他安全性最佳實務的資訊。
- ⚠ **警告：**如果您在硬碟機很熱時將其從電腦中卸下，請勿觸摸硬碟機的金屬架。
- ⚠ **警告：**只有獲得認證的維修技術人員才可維修您的電腦。由未經 Dell™ 授權的維修造成的損壞不在保固範圍之內。
- ⚠ **警告：**為防止資料遺失，請在卸下硬碟機之前先關閉電腦（請參閱[關閉電腦](#)）。當電腦仍開機或處於睡眠狀態之下，請勿將硬碟機卸下。
- ⚠ **警告：**為防止靜電損壞，請使用接地腕帶或經常碰觸未上漆的金屬表面（例如電腦上的連接器），以導去身上的靜電。
- ⚠ **警告：**硬碟機極易損壞；在處理硬碟機時請務必小心。
- ⚠ **警告：**為防止主機板受損，請在檢修電腦內部之前先卸下主電池（請參閱[卸下電池](#)）。
- 🔍 **註：**對於非 Dell 公司提供的硬碟機，Dell 不保證其相容性，也不提供支援。
- 🔍 **註：**如果您要安裝非 Dell 公司提供的硬碟機，則需要在新硬碟機上安裝作業系統、驅動程式和公用程式（請參閱 **Dell 技術指南**）。

## 卸下硬碟機

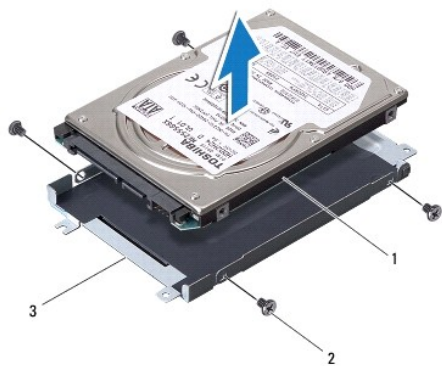
1. 請按照[開始之前](#)中的程序進行操作。
  2. 卸下電池（請參閱[卸下電池](#)）。
  3. 卸下底座護蓋（請參閱[卸下底座護蓋](#)）。
- ⚠ **警告：**如果硬碟機未安裝在電腦中，請將其存放在防靜電保護包裝中（請參閱電腦隨附安全說明中的「防止靜電釋放」）。
4. 從電腦底座卸下硬碟機。
    - 1 硬碟機 1：
      - 卸下將硬碟機組件固定至電腦基座的 4 顆螺絲。
      - 使用拉式彈片將硬碟機朝左側滑動，將硬碟機組件從主機板上的連接器卸下。
      - 將硬碟機組件從電腦基座拉出。



1	拉式彈片	2	硬碟機組件
3	螺絲 (4)		

- 卸下將硬碟機框架固定至硬碟機的 4 顆螺絲。

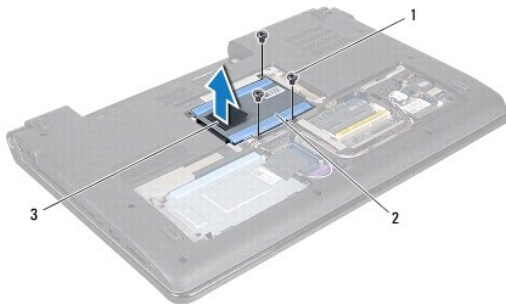




1	硬碟機	2	螺絲 (4)
3	硬碟機框架		

1 硬碟機 2 :

- 卸下將硬碟機組件固定至電腦基座的 3 顆螺絲。
- 使用拉式彈片抬起硬碟機，將硬碟機從主機板上的連接器卸下。
- 將硬碟機組件從電腦基座拉出。



1	螺絲 (3)	2	硬碟機組件
3	拉式彈片		

- 卸下將硬碟機框架固定至硬碟機的 4 顆螺絲。



1	硬碟機	2	螺絲 (4)
3	硬碟機框架		

- 拉動內插板，以將其從硬碟機拔下。



1	硬碟機	2	內插板
---	-----	---	-----

5. 將硬碟機從硬碟機框架中提起取出。

## 裝回硬碟機

1. 請按照[開始之前](#)中的程序進行操作。
2. 從包裝中取出新的硬碟機。  
請保留原包裝材料以便存放或運送硬碟機。
3. 將硬碟機裝回電腦基座。
  - 1 硬碟機 1：
    - 裝回將硬碟機框架固定至硬碟機的 4 顆螺絲。
    - 將硬碟機組件放入硬碟機凹槽中。
    - 使用拉式彈片滑動硬碟機組件，將它連接至主機板連接器。
    - 裝回將硬碟機組件固定在電腦基座上的 4 顆螺絲。
  - 1 硬碟機 2：

**△ 警告：**將硬碟機平穩地滑入到位。如果您用力過大，可能會損壞連接器。

- 將內插板連接至硬碟機。
  - 裝回將硬碟機框架固定至硬碟機的 4 顆螺絲。
  - 將硬碟機組件放入硬碟機凹槽中。
  - 將硬碟機上的連接器與主機板上的連接器對齊，然後壓下硬碟機直至其完全就位。
  - 裝回將硬碟機組件固定至電腦基座的 3 顆螺絲。
4. 裝回基座護蓋（請參閱[裝回基座護蓋](#)）。

**△ 警告：**在啟動電腦之前，將所有螺絲裝回並確保電腦中無鬆動的螺絲。否則，可能會使電腦受損。

5. 裝回電池（請參閱[裝回電池](#)）。
6. 如有必要，請安裝電腦的作業系統。請參閱[安裝指南](#)中的「還原作業系統」。
7. 如有必要，請安裝電腦的驅動程式和公用程式。若要獲得更多資訊，請參閱《[Dell 技術指南](#)》。

[回到目錄頁](#)

[回到目錄頁](#)

## 鍵盤

### Dell Studio™ 1745/1747 維修手冊

- [卸下鍵盤](#)
- [裝回鍵盤](#)

**警告：**拆裝電腦內部元件之前，請先閱讀電腦隨附的安全資訊。請參閱 Regulatory Compliance 首頁 ([www.dell.com/regulatory\\_compliance](http://www.dell.com/regulatory_compliance))，以取得其他安全性最佳實務的資訊。

**警告：**只有獲得認證的維修技術人員才可維修您的電腦。由未經 Dell™ 授權的維修造成的損壞不在保固範圍之內。

**警告：**為防止靜電損壞，請使用接地腕帶或經常碰觸未上漆的金屬表面（例如電腦上的連接器），以導去身上的靜電。

**警告：**為防止主機板受損，請在檢修電腦內部之前先卸下主電池（請參閱[卸下電池](#)）。

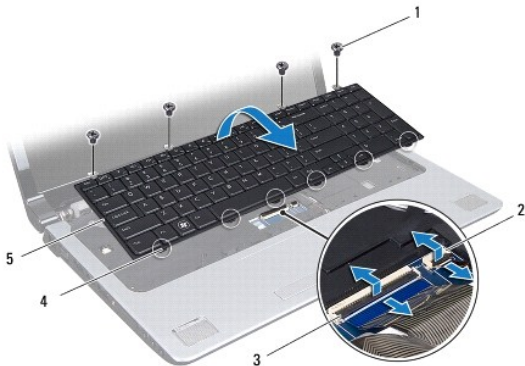
## 卸下鍵盤

1. 請按照[開始之前](#)中的程序進行操作。
2. 卸下電池（請參閱[卸下電池](#)）。
3. 卸下中心控制護蓋（請參閱[卸下中心控制護蓋](#)）。
4. 卸下將鍵盤固定至手掌墊的 4 顆螺絲。

**警告：**鍵盤上的鍵帽容易受損和錯位，並且在裝回時很費時。卸下和處理鍵盤時，請務必小心。

**警告：**卸下和處理鍵盤時，請格外小心。否則可能會在顯示面板上留下刮痕。

5. 小心提起鍵盤，直到完全脫離手掌墊。
6. 請勿用力拉扯鍵盤，將鍵盤翻面，然後放在手掌墊上。
7. 將固定鍵盤纜線至主機板連接器的連接器門鎖拉起，然後拔下纜線。
8. 將固定背光鍵盤纜線至主機板連接器的連接器門鎖拉起，然後拔下纜線。
9. 提起鍵盤，使其脫離電腦。



1	螺絲 (4)	2	背光鍵盤纜線連接器
3	鍵盤纜線連接器	4	鍵盤彈片 (6)
5	鍵盤		

---

## 裝回鍵盤

1. 請按照[開始之前](#)中的程序進行操作。
2. 將鍵盤纜線推入主機板上的連接器。向下按壓連接器門鎖，將纜線固定至主機板連接器。
3. 將背光鍵盤纜線推入主機板上的連接器。向下按壓連接器門鎖，將纜線固定至主機板連接器。
4. 將鍵盤上的 6 個彈片與手掌墊上的插槽對齊。
5. 將鍵盤放在手掌墊上。
6. 裝回將鍵盤固定至手掌墊的 4 顆螺絲。
7. 裝回中心控制護蓋（請參閱[裝回中心控制護蓋](#)）。
8. 裝回電池（請參閱[裝回電池](#)）。

---

[回到目錄頁](#)

[回到目錄頁](#)

## 媒體控制板

Dell Studio™ 1745/1747 維修手冊

- [卸下媒體控制板](#)
- [裝回媒體控制板](#)

**警告：** 拆裝電腦內部元件之前，請先閱讀電腦隨附的安全資訊。請參閱 Regulatory Compliance 首頁 ([www.dell.com/regulatory\\_compliance](http://www.dell.com/regulatory_compliance))，以取得其他安全性最佳實務的資訊。

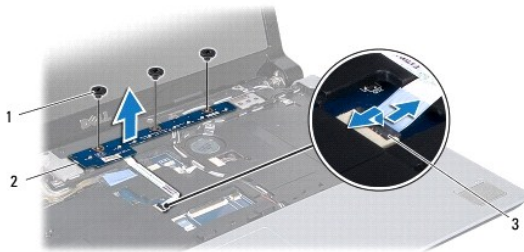
**警告：** 只有獲得認證的維修技術人員才可維修您的電腦。由未經 Dell™ 授權的維修造成的損壞不在保固範圍之內。

**警告：** 為防止靜電損壞，請使用接地腕帶或經常碰觸未上漆的金屬表面（例如電腦上的連接器），以導去身上的靜電。

**警告：** 為防止主機板受損，請在檢修電腦內部之前先卸下主電池（請參閱[卸下電池](#)）。

### 卸下媒體控制板

1. 請按照[開始之前](#)中的程序進行操作。
2. 卸下電池（請參閱[卸下電池](#)）。
3. 卸下中心控制護蓋（請參閱[卸下中心控制護蓋](#)）。
4. 卸下鍵盤（請參閱[卸下鍵盤](#)）。
5. 卸下將媒體控制板固定至電腦基座的 3 顆螺絲。
6. 向上提起連接器門鎖，從主機板上的媒體控制板纜線連接器鬆開媒體控制板纜線。
7. 將媒體控制板從電腦基座抬起取出。



1	螺絲 (3)	2	媒體控制板
3	媒體控制板纜線連接器		

### 裝回媒體控制板

1. 請按照[開始之前](#)中的程序進行操作。
2. 將媒體控制板上的螺絲孔與電腦基座上的孔對齊。
3. 裝回將媒體控制板固定至電腦基座的 3 顆螺絲。
4. 將媒體控制板纜線推入主機板上的媒體控制板纜線連接器，然後向下按壓連接器門鎖，將纜線固定至連接器。
5. 裝回鍵盤（請參閱[裝回鍵盤](#)）。

6. 裝回中心控制護蓋 (請參閱[裝回中心控制護蓋](#))。

7. 裝回電池 (請參閱[裝回電池](#))。

---

[回到目錄頁](#)

[回到目錄頁](#)

## 記憶體模組

Dell Studio™ 1745/1747 維修手冊

- [卸下記憶體模組](#)
- [裝回記憶體模組](#)

**警告：**拆裝電腦內部元件之前，請先閱讀電腦隨附的安全資訊。請參閱 Regulatory Compliance 首頁 ([www.dell.com/regulatory\\_compliance](http://www.dell.com/regulatory_compliance))，以取得其他安全性最佳實務的資訊。

**警告：**只有獲得認證的維修技術人員才可維修您的電腦。由未經 Dell™ 授權的維修造成的損壞不在保固範圍之內。

**警告：**為防止靜電損壞，請使用接地腕帶或經常碰觸未上漆的金屬表面（例如電腦上的連接器），以導去身上的靜電。

**警告：**為防止主機板受損，請在檢修電腦內部之前先卸下主電池（請參閱[卸下電池](#)）。

您可以在主機板上安裝記憶體模組來增加電腦的記憶體。如需電腦支援的記憶體類型相關資訊，請參閱《[安裝指南](#)》的「規格」。

**註：**從 Dell™ 購買的記憶體模組包括在您電腦的保固範圍內。

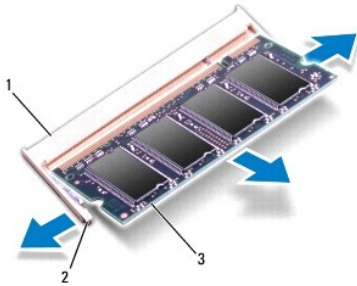
您的電腦上有 2 個使用者可抽換的 SODIMM 插槽，分別為 DDR III A 和 DDR III B，您可從電腦底部進行抽換。

### 卸下記憶體模組

1. 請按照[開始之前](#)中的程序進行操作。
2. 卸下電池（請參閱[卸下電池](#)）。
3. 卸下底座護蓋（請參閱[卸下底座護蓋](#)）。

**警告：**為防止損壞記憶體模組連接器，請勿使用工具分開記憶體模組的固定夾。

4. 用指尖小心地將記憶體模組連接器兩端的固定夾分開，直至模組彈起。
5. 從記憶體模組連接器中卸下記憶體模組。




1	記憶體模組連接器	2	固定夾 (2)
3	記憶體模組		

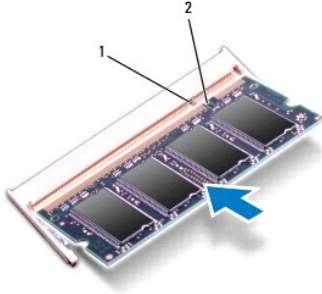
### 裝回記憶體模組

**警告：**如果您需要在兩個連接器中安裝記憶體模組，請先在標示「DDR III A」的連接器中安裝記憶體模組，然後再在標示「DDR III B」的連接器中安裝記憶體模組。

1. 請按照[開始之前](#)中的程序進行操作。

- 將記憶體模組的槽口與記憶體模組連接器的彈片對齊。
- 以 45 度角將記憶體模組穩固地插入插槽，向下按壓記憶體模組，直至其卡入到位。如果未聽到卡嗒聲，請卸下記憶體模組並重新安裝。


 **註：**如果記憶體模組安裝不正確，電腦可能無法正確啟動。



1	彈片	2	槽口
---	----	---	----

- 裝回底座護蓋（請參閱[裝回底座護蓋](#)）。
- 裝回電池（請參閱[裝回電池](#)），或將交流電變壓器連接到電腦和電源插座。
- 開啟電腦。

電腦啟動時，會偵測到記憶體模組，並自動更新系統組態資訊。

若要確認電腦中已安裝的記憶體容量，請依次按一下 **開始**  → **說明及支援** → **Dell 系統資訊**。

---

[回到目錄頁](#)



[回到目錄頁](#)

## 無線迷你卡

Dell Studio™ 1745/1747 維修手冊

- [卸下迷你卡](#)
- [裝回迷你卡](#)

**警告：** 拆裝電腦內部元件之前，請先閱讀電腦隨附的安全資訊。請參閱 Regulatory Compliance 首頁 ([www.dell.com/regulatory\\_compliance](http://www.dell.com/regulatory_compliance))，以取得其他安全性最佳實務的資訊。

**警告：** 只有獲得認證的維修技術人員才可維修您的電腦。由未經 Dell™ 授權的維修造成的損壞不在保固範圍之內。

**警告：** 為防止靜電損壞，請使用接地腕帶或經常碰觸未上漆的金屬表面（例如電腦上的連接器），以導去身上的靜電。

**警告：** 為防止主機板受損，請在檢修電腦內部之前先卸下主電池（請參閱[卸下電池](#)）。

**警告：** 如果迷你卡未安裝在電腦中，請將其存放在防靜電保護包裝中（請參閱電腦隨附安全說明中的「防止靜電釋放」）。

**註：** 對於非 Dell 公司提供的迷你卡，Dell 不保證其相容性，也不提供支援。

如果您在訂購電腦的同時也訂購有無線迷你卡，則該插卡已經安裝。

您的電腦支援 1 個全長迷你卡插槽和 2 個半長迷你卡插槽：

- 1 一個全長迷你卡插槽 — 行動寬頻或無線區域網路 (WWAN)
- 1 一個半長迷你卡插槽 — 無線區域網路 (WLAN) 或微波存取全球互通 (WiMax)
- 1 一個半長迷你卡插槽 — 電視調諧器模組

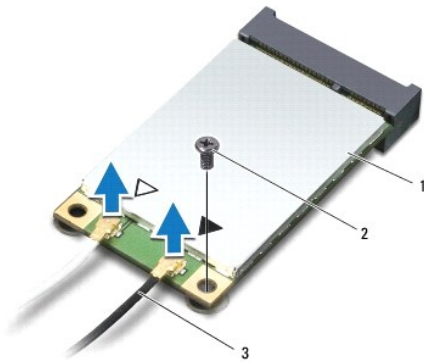
**註：** 視您購買時的電腦組態而定，迷你卡插槽不一定已安裝迷你卡。

## 卸下迷你卡

1. 按照[開始之前](#)中的程序進行操作。
2. 卸下電池（請參閱[卸下電池](#)）。
3. 卸下底座護蓋（請參閱[卸下底座護蓋](#)）。

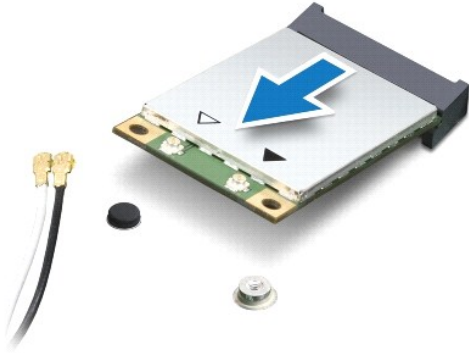
**警告：** 拔下纜線時，請拔出其連接器或拉式彈片，而不要拉扯纜線。某些纜線的連接器帶有鎖定彈片；若要拔下此類纜線，請向內按壓鎖定彈片，然後再拔下纜線。在拔出連接器時，連接器的兩側應同時退出，以避免弄彎連接器插腳。此外，連接纜線之前，請確定兩個連接器的朝向正確並且對齊。

4. 從迷你卡上拔下天線纜線。



1 迷你卡	2 固定螺絲	3 天線纜線連接器 (2)
-------	--------	---------------

- 卸下將迷你卡固定至主機板連接器的螺絲。
- 提起迷你卡，使其脫離主機板連接器。



## 裝回迷你卡

- 請按照[開始之前](#)中的程序進行操作。
- 從包裝中取出新的迷你卡。

**警告：**將插卡平穩地推入到位。如果您用力過大，可能會損壞連接器。

**警告：**連接器採用鎖定式設計以確保正確插接。如果您感到有阻力，請檢查插卡和主機板上的連接器並重新對齊插卡。

**警告：**為避免損壞迷你卡，切勿將纜線置於插卡下面。

- 將迷你卡連接器以 45 度角插入適當的主機板連接器。例如，WLAN 插卡連接器會標示 **WLAN**，以此類推。
- 向下按壓迷你卡的另一端，將卡插入主機板上的插槽，然後裝回將迷你卡固定至主機板連接器的螺絲。
- 將相應的天線纜線連接至您正在安裝的迷你卡。下表針對電腦支援的各迷你卡列出天線纜線的顏色配置。

迷你卡上的連接器	天線纜線的顏色配置
<b>WWAN (2 條天線纜線)</b>	
主要 WWAN (白色三角形)	白底灰色條紋
輔助 WWAN (黑色三角形)	黑底灰色條紋
<b>WLAN (2 條天線纜線)</b>	
主要 WLAN (白色三角形)	白色
輔助 WLAN (黑色三角形)	黑色
電視調諧器 (1 條天線纜線)	黑色

- 將未使用的天線纜線固定至聚脂薄膜保護套管中。
- 裝回底座護蓋 (請參閱[裝回底座護蓋](#))。
- 裝回電池 (請參閱[裝回電池](#))。
- 視需要在電腦上安裝驅動程式和公用程式。若要獲得更多資訊，請參閱 **《Dell 技術指南》**。

**註：**如果您要安裝非 Dell 公司提供的無線迷你卡，則必須安裝適用的驅動程式及公用程式。若要獲得有關驅動程式的更多一般資訊，請參閱 **《Dell 技術指南》**。

[回到目錄頁](#)

[回到目錄頁](#)

## 光碟機

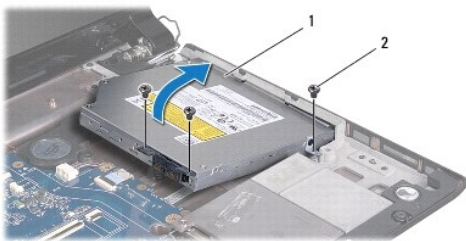
Dell Studio™ 1745/1747 維修手冊

- [卸下光碟機](#)
- [裝回光碟機](#)

- 警告：** 拆裝電腦內部元件之前，請先閱讀電腦隨附的安全資訊。請參閱 Regulatory Compliance 首頁 ([www.dell.com/regulatory\\_compliance](http://www.dell.com/regulatory_compliance))，以取得其他安全性最佳實務的資訊。
- 警告：** 只有獲得認證的維修技術人員才可維修您的電腦。由未經 Dell™ 授權的維修造成的損壞不在保固範圍之內。
- 警告：** 為防止靜電損壞，請使用接地腕帶或經常碰觸未上漆的金屬表面（例如電腦上的連接器），以導去身上的靜電。
- 警告：** 為防止主機板受損，請在檢修電腦內部之前先卸下主電池（請參閱[卸下電池](#)）。

### 卸下光碟機

1. 請按照[開始之前](#)中的程序進行操作。
2. 卸下電池（請參閱[卸下電池](#)）。
3. 卸下中心控制護蓋（請參閱[卸下中心控制護蓋](#)）。
4. 卸下鍵盤（請參閱[卸下鍵盤](#)）。
5. 卸下媒體控制板（請參閱[卸下媒體控制板](#)）。
6. 卸下手掌墊（請參閱[卸下手掌墊](#)）。
7. 卸下媒體讀卡器板（請參閱[卸下媒體讀卡器板](#)）。
8. 卸下將光碟機固定至電腦基座的 3 顆螺絲。
9. 向上提起光碟機，將光碟機從主機板上的連接器卸下。
10. 將光碟機從電腦底座抬起取下。



1	光學磁碟機	2	螺絲 (3)
---	-------	---	--------

11. 拆下光碟機的内插板。



1	內插板
---	-----

---

## 裝回光碟機

1. 請按照[開始之前](#)中的程序進行操作。
2. 將內插板連接至光碟機。
3. 將光碟機上的連接器與主機板上的連接器對齊，然後壓下光碟機直至其完全就位。
4. 裝回將光碟機固定至電腦基座的 3 顆螺絲。
5. 裝回媒體讀卡器板（請參閱[裝回媒體讀卡器板](#)）。
6. 裝回手掌墊（請參閱[裝回手掌墊](#)）。
7. 裝回媒體控制板（請參閱[裝回媒體控制板](#)）。
8. 裝回鍵盤（請參閱[裝回鍵盤](#)）。
9. 裝回中心控制護蓋（請參閱[裝回中心控制護蓋](#)）。
10. 裝回電池（請參閱[裝回電池](#)）。

---

[回到目錄頁](#)

[回到目錄頁](#)

## 手掌墊

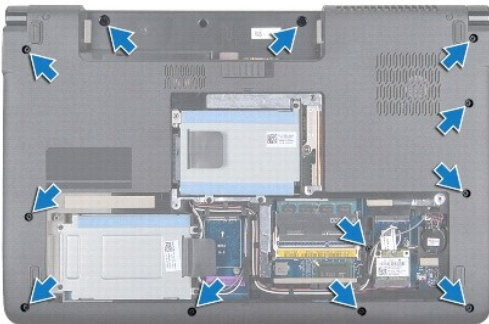
Dell Studio™ 1745/1747 維修手冊

- [卸下手掌墊](#)
- [裝回手掌墊](#)

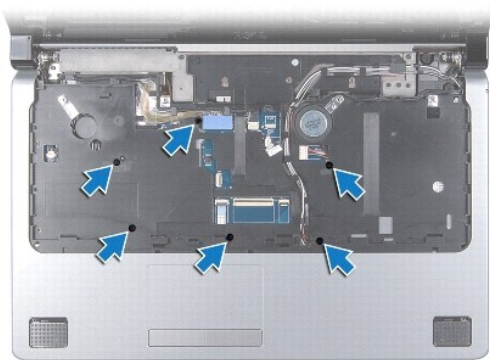
- 警告：** 拆裝電腦內部元件之前，請先閱讀電腦隨附的安全資訊。請參閱 Regulatory Compliance 首頁 ([www.dell.com/regulatory\\_compliance](http://www.dell.com/regulatory_compliance))，以取得其他安全性最佳實務的資訊。
- 警告：** 只有獲得認證的維修技術人員才可維修您的電腦。由未經 Dell™ 授權的維修造成的損壞不在保固範圍之內。
- 警告：** 為防止靜電損壞，請使用接地腕帶或經常碰觸未上漆的金屬表面（例如電腦上的連接器），以導去身上的靜電。
- 警告：** 為防止主機板受損，請在檢修電腦內部之前先卸下主電池（請參閱[卸下電池](#)）。

### 卸下手掌墊

1. 請按照[開始之前](#)中的程序進行操作。
2. 按壓並彈出 ExpressCard 插槽或八合一媒體讀卡器中安裝的所有插卡。
3. 卸下電池（請參閱[卸下電池](#)）。
4. 卸下底座護蓋（請參閱[卸下底座護蓋](#)）。
5. 從迷你卡拔下天線纜線（請參閱[卸下迷你卡](#)）。
6. 從主機板上的次低音喇叭組件纜線連接器拔下次低音喇叭組件纜線。
7. 卸下電腦底座上的 12 顆螺絲。

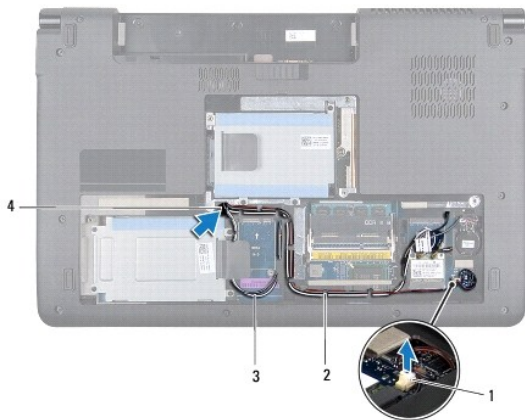


8. 卸下中心控制護蓋（請參閱[卸下中心控制護蓋](#)）。
9. 卸下鍵盤（請參閱[卸下鍵盤](#)）。
10. 卸下媒體控制板（請參閱[卸下媒體控制板](#)）。
11. 卸下手掌墊上的 6 顆螺絲。

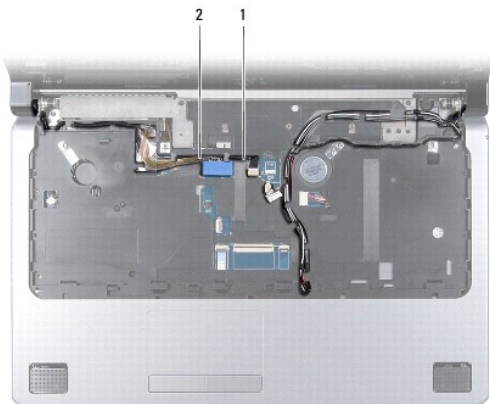


⚠ **警告：**拉動連接器上方的塑膠標籤以避免損壞連接器。

12. 將顯示器纜線、攝影機纜線、電源按鈕纜線和觸控墊纜線從對應的主機板連接器拔下。
13. 記下天線纜線和次低音喇叭纜線的佈線方式，並小心將纜線從其固定導軌卸下，然後穿過插槽取下。
14. 記下顯示器纜線、電源纜線和攝影機纜線的佈線方式，然後小心將纜線從固定導軌卸下。



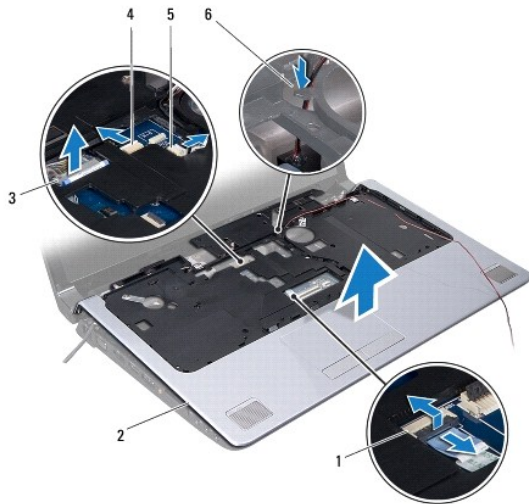
1	次低音喇叭組件纜線連接器	2	固定導軌
3	天線纜線	4	纜線佈線插槽



1	攝影機纜線	2	顯示器纜線
---	-------	---	-------

⚠ **警告：**小心將手掌墊與電腦底座分開，以免手掌墊受損。

15. 從手掌墊右側或左側開始，用手指將手掌墊撥離電腦底座。
16. 穿過手掌墊的插槽取下次低音喇叭組件纜線。
17. 將手掌墊從電腦底座抬起取出。



1	觸控墊纜線連接器	2	手掌墊
3	顯示器纜線連接器	4	攝影機纜線連接器
5	電源按鈕纜線連接器	6	次低音喇叭組件纜線插槽

## 裝回手掌墊

1. 請按照[開始之前](#)中的程序進行操作。
2. 穿過手掌墊的插槽裝回次低音喇叭組件纜線。
3. 將手掌墊與電腦底座對齊，然後將手掌墊輕輕卡入到位。
4. 將天線纜線、顯示器纜線、電源按鈕纜線和次低音組件纜線裝入固定導軌。
5. 將顯示器纜線、攝影機纜線、電源按鈕纜線和觸控墊纜線連接至對應的主機板連接器。
6. 裝回手掌墊上的 6 顆螺絲。
7. 裝回媒體控制板（請參閱[裝回媒體控制板](#)）。
8. 裝回鍵盤（請參閱[裝回鍵盤](#)）。
9. 裝回中心控制護蓋（請參閱[裝回中心控制護蓋](#)）。
10. 裝回電腦底部的 12 顆螺絲。
11. 將天線纜線連接至迷你卡（請參閱[裝回迷你卡](#)）。
12. 將次低音喇叭組件纜線連接至主機板上的次低音組件纜線連接器。
13. 裝回底座護蓋（請參閱[裝回底座護蓋](#)）。



14. 裝回電池（請參閱[裝回電池](#)）。

15. 將卸下的所有插卡裝回 ExpressCard 插槽或八合一媒體讀卡器。

---

[回到目錄頁](#)

[回到目錄頁](#)

## 電源按鈕板

Dell Studio™ 1745/1747 維修手冊

- [卸下電源按鈕板](#)
- [裝回電源按鈕板](#)

**警告：** 拆裝電腦內部元件之前，請先閱讀電腦隨附的安全資訊。請參閱 Regulatory Compliance 首頁 ([www.dell.com/regulatory\\_compliance](http://www.dell.com/regulatory_compliance))，以取得其他安全性最佳實務的資訊。

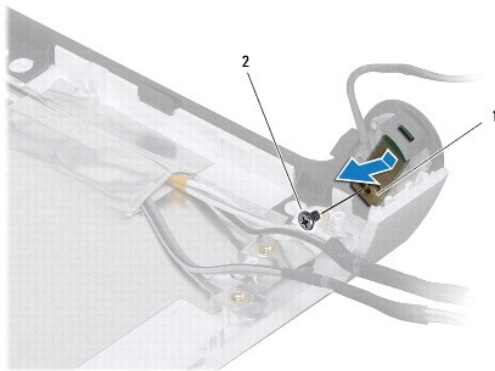
**警告：** 只有獲得認證的維修技術人員才可維修您的電腦。由未經 Dell™ 授權的維修造成的損壞不在保固範圍之內。

**警告：** 為防止靜電損壞，請使用接地腕帶或經常碰觸未上漆的金屬表面（例如電腦上的連接器），以導去身上的靜電。

**警告：** 為防止主機板受損，請在檢修電腦內部之前先卸下主電池（請參閱[卸下電池](#)）。

### 卸下電源按鈕板

1. 請按照[開始之前](#)中的程序進行操作。
2. 卸下電池（請參閱[卸下電池](#)）。
3. 卸下底座護蓋（請參閱[卸下底座護蓋](#)）。
4. 從迷你卡拔下天線纜線（請參閱[卸下迷你卡](#)）。
5. 從主機板上的次低音喇叭組件纜線連接器拔下次低音喇叭組件纜線（請參閱[卸下手掌墊](#)）。
6. 卸下中心控制護蓋（請參閱[卸下中心控制護蓋](#)）。
7. 卸下鍵盤（請參閱[卸下鍵盤](#)）。
8. 卸下媒體控制板（請參閱[卸下媒體控制板](#)）。
9. 卸下顯示器組件（請參閱[卸下顯示器組件](#)）。
10. 卸下顯示板（請參閱[卸下顯示板](#)）。
11. 卸下來用來將電源按鈕板固定至顯示器護蓋上的螺絲。
12. 從顯示器護蓋上的槽口鬆開電源按鈕板，然後從顯示器護蓋卸下電源按鈕板。



1	電源按鈕板	2	螺絲
---	-------	---	----

## 裝回電源按鈕板

1. 請按照[開始之前](#)中的程序進行操作。
2. 使用顯示器護蓋上的槽口固定電源按鈕板。
3. 裝回將電源按鈕板固定至顯示器護蓋的螺絲。
4. 裝回顯示板（請參閱[裝回顯示板](#)）。
5. 裝回顯示器組件（請參閱[裝回顯示器組件](#)）。
6. 裝回媒體控制板（請參閱[裝回媒體控制板](#)）。
7. 裝回鍵盤（請參閱[裝回鍵盤](#)）。
8. 裝回中心控制護蓋（請參閱[裝回中心控制護蓋](#)）。
9. 將次低音喇叭組件纜線連接至主機板上的次低音組件纜線連接器（請參閱[裝回手掌墊](#)）。
10. 將天線纜線連接至迷你卡（請參閱[裝回迷你卡](#)）。
11. 裝回底座護蓋（請參閱[裝回底座護蓋](#)）。
12. 裝回電池（請參閱[裝回電池](#)）。

---

[回到目錄頁](#)

[回到目錄頁](#)

## 電池

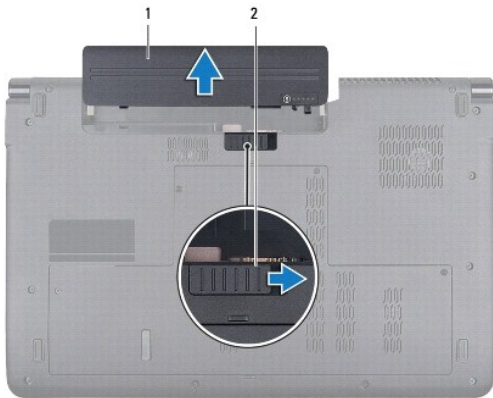
Dell Studio™ 1745/1747 維修手冊

- [卸下電池](#)
- [裝回電池](#)

- 警告：** 拆裝電腦內部元件之前，請先閱讀電腦隨附的安全資訊。請參閱 Regulatory Compliance 首頁 ([www.dell.com/regulatory\\_compliance](http://www.dell.com/regulatory_compliance))，以取得其他安全性最佳實務的資訊。
- 警告：** 只有獲得認證的維修技術人員才可維修您的電腦。由未經 Dell™ 授權的維修造成的損壞不在保固範圍之內。
- 警告：** 為防止靜電損壞，請使用接地腕帶或經常碰觸未上漆的金屬表面（例如電腦上的連接器），以導去身上的靜電。
- 警告：** 為避免損壞電腦，請僅使用專用於此特定 Dell 電腦的電池。請勿使用其他 Dell 電腦專用的電池。
- 

### 卸下電池

1. 將電腦關機，然後將電腦翻轉過來。
2. 推動電池釋放門鎖，使它卡至定位。
3. 將電池推出凹槽。



1	電池	2	電池釋放門鎖
---	----	---	--------

---

### 裝回電池

將電池推入電池凹槽，直到它卡入到位。

---

[回到目錄頁](#)

[回到目錄頁](#)

## 喇叭

Dell Studio™ 1745/1747 維修手冊

- [卸下喇叭](#)
- [裝回喇叭](#)

**警告：**拆裝電腦內部元件之前，請先閱讀電腦隨附的安全資訊。請參閱 Regulatory Compliance 首頁 ([www.dell.com/regulatory\\_compliance](http://www.dell.com/regulatory_compliance))，以取得其他安全性最佳實務的資訊。

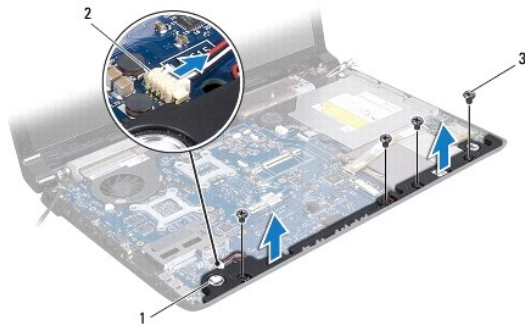
**警告：**只有獲得認證的維修技術人員才可維修您的電腦。由未經 Dell™ 授權的維修造成的損壞不在保固範圍之內。

**警告：**為防止靜電損壞，請使用接地腕帶或經常碰觸未上漆的金屬表面（例如電腦上的連接器），以導去身上的靜電。

**警告：**為防止主機板受損，請在檢修電腦內部之前先卸下主電池（請參閱[卸下電池](#)）。

### 卸下喇叭

1. 請按照[開始之前](#)中的程序進行操作。
2. 卸下電池（請參閱[卸下電池](#)）。
3. 卸下中心控制護蓋（請參閱[卸下中心控制護蓋](#)）。
4. 卸下鍵盤（請參閱[卸下鍵盤](#)）。
5. 卸下媒體控制板（請參閱[卸下媒體控制板](#)）。
6. 卸下手掌墊（請參閱[卸下手掌墊](#)）。
7. 從主機板上的喇叭纜線連接器上拔下喇叭纜線。
8. 卸下將喇叭固定至電腦基座的 4 顆螺絲。
9. 提起喇叭，使其脫離電腦底座。



1	喇叭 (2)	2	喇叭纜線連接器
3	螺絲 (4)		

### 裝回喇叭

1. 請按照[開始之前](#)中的程序進行操作。
2. 將喇叭裝回電腦基座並裝回將喇叭固定至電腦基座的 4 顆螺絲。

3. 將喇叭纜線連接至主機板上的喇叭纜線連接器。
  4. 裝回手掌墊 (請參閱[裝回手掌墊](#))。
  5. 裝回媒體控制板 (請參閱[裝回媒體控制板](#))。
  6. 裝回鍵盤 (請參閱[裝回鍵盤](#))。
  7. 裝回中心控制護蓋 (請參閱[裝回中心控制護蓋](#))。
  8. 裝回電池 (請參閱[裝回電池](#))。
- 

[回到目錄頁](#)

[回到目錄頁](#)

## 次低音喇叭組件

Dell Studio™ 1745/1747 維修手冊

- [卸下次低音喇叭組件](#)
- [裝回次低音喇叭組件](#)

**警告：** 拆裝電腦內部元件之前，請先閱讀電腦隨附的安全資訊。請參閱 Regulatory Compliance 首頁 ([www.dell.com/regulatory\\_compliance](http://www.dell.com/regulatory_compliance))，以取得其他安全性最佳實務的資訊。

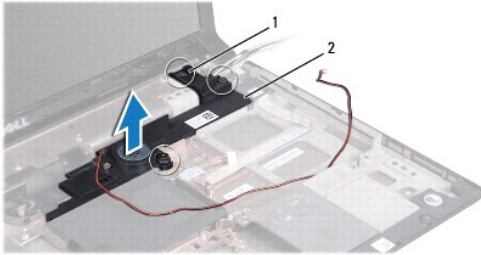
**警告：** 只有獲得認證的維修技術人員才可維修您的電腦。由未經 Dell™ 授權的維修造成的損壞不在保固範圍之內。

**警告：** 為防止靜電損壞，請使用接地腕帶或經常碰觸未上漆的金屬表面（例如電腦上的連接器），以導去身上的靜電。

**警告：** 為防止主機板受損，請在檢修電腦內部之前先卸下主電池（請參閱[卸下電池](#)）。

### 卸下次低音喇叭組件

1. 請按照[開始之前](#)中的程序進行操作。
2. 卸下電池（請參閱[卸下電池](#)）。
3. 請遵循[卸下主機板](#)中從**步驟 2**至**步驟 19**的說明進行操作。
4. 鬆開將次低音喇叭組件固定至電腦基座的 3 顆緊固螺絲。
5. 將次低音喇叭組件從電腦基座抬起取出。



1	緊固螺絲 (3)	2	次低音喇叭組件
---	----------	---	---------

### 裝回次低音喇叭組件

1. 請按照[開始之前](#)中的程序進行操作。
2. 將次低音喇叭組件裝回電腦基座。
3. 鎖緊將次低音喇叭組件固定至電腦基座的 3 顆緊固螺絲。
4. 請遵循[裝回主機板](#)中從**步驟 6**至**步驟 21**的說明進行操作。
5. 裝回電池（請參閱[裝回電池](#)）。

[回到目錄頁](#)

[回到目錄頁](#)

## 主機板

Dell Studio™ 1745/1747 維修手冊

- [卸下主機板](#)
- [裝回主機板](#)
- [在 BIOS 中輸入服務標籤](#)

**警告：** 拆裝電腦內部元件之前，請先閱讀電腦隨附的安全資訊。請參閱 Regulatory Compliance 首頁 ([www.dell.com/regulatory\\_compliance](http://www.dell.com/regulatory_compliance))，以取得其他安全性最佳實務的資訊。

**警告：** 只有獲得認證的維修技術人員才可維修您的電腦。由未經 Dell™ 授權的維修造成的損壞不在保固範圍之內。

**警告：** 為防止靜電損壞，請使用接地腕帶或經常碰觸未上漆的金屬表面（例如電腦上的連接器），以導去身上的靜電。

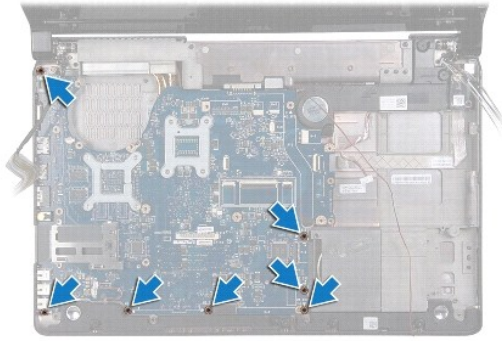
**警告：** 為防止主機板受損，請在檢修電腦內部之前先卸下主電池（請參閱[卸下電池](#)）。

---

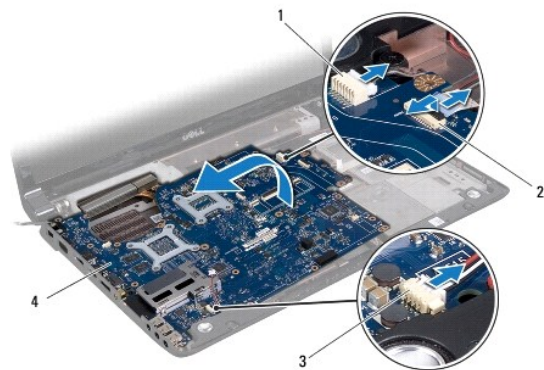
## 卸下主機板

1. 請按照[開始之前](#)中的程序進行操作。
2. 按壓並彈出 ExpressCard 插槽或八合一媒體讀卡器中安裝的所有插卡。
3. 卸下電池（請參閱[卸下電池](#)）。
4. 卸下底座護蓋（請參閱[卸下底座護蓋](#)）。
5. 卸下記憶體模組（請參閱[卸下記憶體模組](#)）。
6. 卸下迷你卡（請參閱[卸下迷你卡](#)）。
7. 卸下硬碟機（請參閱[卸下硬碟機](#)）。
8. 卸下幣式電池（請參閱[卸下幣式電池](#)）。
9. 卸下中心控制護蓋（請參閱[卸下中心控制護蓋](#)）。
10. 卸下鍵盤（請參閱[卸下鍵盤](#)）。
11. 卸下媒體控制板（請參閱[卸下媒體控制板](#)）。
12. 卸下手掌墊（請參閱[卸下手掌墊](#)）。
13. 卸下藍芽卡（請參閱[卸下藍芽卡](#)）。
14. 卸下散熱風扇（請參閱[卸下散熱風扇](#)）。
15. 卸下媒體讀卡器板（請參閱[卸下媒體讀卡器板](#)）。
16. 卸下光碟機（請參閱[卸下光碟機](#)）。
17. 卸下將主機板組件固定至電腦基座的 7 顆螺絲。





18. 從主機板上的連接器拔下喇叭纜線、USB 板纜線和交流電變壓器纜線。




1	交流電變壓器纜線連接器	2	USB 板纜線連接器
3	喇叭纜線連接器	4	主機板

19. 將主機板組件朝電腦側面傾斜提起，然後從電腦底座取出。
20. 翻轉主機板組件。
21. 卸下中央處理器散熱器（請參閱[卸下中央處理器散熱器](#)）。
22. 卸下處理器散熱器（請參閱[卸下圓形處理器散熱器](#)）。
23. 卸下處理器模組（請參閱[卸下處理器模組](#)）。


## 裝回主機板

1. 請按照[開始之前](#)中的程序進行操作。
2. 裝回處理器模組（請參閱[裝回處理器模組](#)）。
3. 裝回中央處理器散熱器（請參閱[裝回中央處理器散熱器](#)）。
4. 裝回處理器散熱器（請參閱[裝回圓形處理器散熱器](#)）。
5. 翻轉主機板組件。
6. 將主機板組件裝回電腦底座。
7. 將喇叭纜線、USB 板纜線和交流電變壓器纜線連接至主機板上的連接器。

8. 裝回將主機板組件固定至電腦基座的 7 顆螺絲。
9. 裝回光碟機 (請參閱[裝回光碟機](#))。
10. 裝回媒體讀卡器板 (請參閱[裝回媒體讀卡器板](#))。
11. 裝回散熱風扇 (請參閱[裝回散熱風扇](#))。
12. 裝回藍芽卡 (請參閱[裝回藍芽卡](#))。
13. 裝回手掌墊 (請參閱[裝回手掌墊](#))。
14. 裝回媒體控制板 (請參閱[裝回媒體控制板](#))。
15. 裝回鍵盤 (請參閱[裝回鍵盤](#))。
16. 裝回中心控制護蓋 (請參閱[裝回中心控制護蓋](#))。
17. 裝回幣式電池 (請參閱[裝回幣式電池](#))。
18. 裝回硬碟機 (請參閱[裝回硬碟機](#))。
19. 裝回迷你卡 (請參閱[裝回迷你卡](#))。
20. 裝回記憶體模組 (請參閱[裝回記憶體模組](#))。
21. 裝回底座護蓋 (請參閱[裝回底座護蓋](#))。
22. 裝回電池 (請參閱[裝回電池](#))。
23. 將卸下的所有插卡裝回 ExpressCard 插槽或八合一媒體讀卡器。

 **警告：**在啟動電腦之前，將所有螺絲裝回並確保電腦中無鬆動的螺絲。否則，可能會使電腦受損。

24. 開啟電腦。

 **註：**裝回主機板之後，在更換主機板的 BIOS 中輸入電腦服務標籤。

25. 輸入服務標籤 (請參閱[在 BIOS 中輸入服務標籤](#))。

---

## 在 BIOS 中輸入服務標籤


1. 確定交流電變壓器已插好並且主電池已正確安裝。
2. 開啟電腦。
3. 在 POST 期間按下 <F2> 鍵以進入系統設定程式。
4. 導覽至安全標籤，然後在 **Set Service Tag** (設定服務標籤) 欄位中輸入服務標籤。

---


[回到目錄頁](#)

[回到目錄頁](#)

## Dell Studio™ 1745/1747 維修手冊

 **註：**「註」表示可以幫助您更有效地使用電腦的重要資訊。

 **警告：**「警告」表示可能造成硬體損壞或資料遺失的潛在危險，以及避免這些問題的方法。

 **警告：**「警告」表示可能的財產損失、人身傷害或死亡。

本文件中的資訊如有變更，恕不另行通知。  
© 2009 Dell Inc. 版權所有，翻印必究。

未經 Dell Inc. 的書面許可，嚴格禁止以任何形式複製這些內容。

本文中使用的商標：Dell 和 DELL 徽標是 Dell Inc. 的商標；Bluetooth 是 Bluetooth SIG, Inc. 擁有的註冊商標，並授權給 Dell 使用；Microsoft、Windows、Windows Vista 和 Windows Vista 開始按鈕徽標是 Microsoft Corporation 在美國及/或其他國家/地區的商標或註冊商標。

本文件中提及的其他商標和產品名稱是指擁有相應商標和名稱的公司實體或其產品。Dell Inc. 對不屬於自己的商標與商品名稱不擁有任何專有權益。

2009 年 8 月 Rev. A00

---

[回到目錄頁](#)

[回到目錄頁](#)

## 電視天線纜線組件

Dell Studio™ 1745/1747 維修手冊

- [卸下電視天線纜線組件](#)
- [裝回電視天線纜線組件](#)

**警告：** 拆裝電腦內部元件之前，請先閱讀電腦隨附的安全資訊。請參閱 Regulatory Compliance 首頁 ([www.dell.com/regulatory\\_compliance](http://www.dell.com/regulatory_compliance))，以取得其他安全性最佳實務的資訊。

**警告：** 只有獲得認證的維修技術人員才可維修您的電腦。由未經 Dell™ 授權的維修造成的損壞不在保固範圍之內。

**警告：** 為防止靜電損壞，請使用接地腕帶或經常碰觸未上漆的金屬表面（例如電腦上的連接器），以導去身上的靜電。

**警告：** 為防止主機板受損，請在檢修電腦內部之前先卸下主電池（請參閱[卸下電池](#)）。

### 卸下電視天線纜線組件

1. 請按照[開始之前](#)中的程序進行操作。
2. 卸下電池（請參閱[卸下電池](#)）。
3. 請遵循[卸下主機板](#)中從**步驟 2**至**步驟 19**的說明進行操作。
4. 卸下將電視天線纜線組件固定至電腦基座的 2 顆螺絲。
5. 從電腦基座上的固定導軌鬆開電視天線纜線組件。
6. 將電視天線纜線組件從電腦基座抬起取出。



1	螺絲 (2)	2	電視天線纜線組件
3	固定導軌		

### 裝回電視天線纜線組件

1. 請按照[開始之前](#)中的程序進行操作。
2. 將電視天線纜線組件裝回電腦基座上的固定導軌。
3. 裝回將電視天線纜線組件固定至電腦基座的 2 顆螺絲。
4. 請遵循[裝回主機板](#)中從**步驟 6**至**步驟 21**的說明進行操作。
5. 裝回電池（請參閱[裝回電池](#)）。

[回到目錄頁](#)

[回到目錄頁](#)

## USB 板

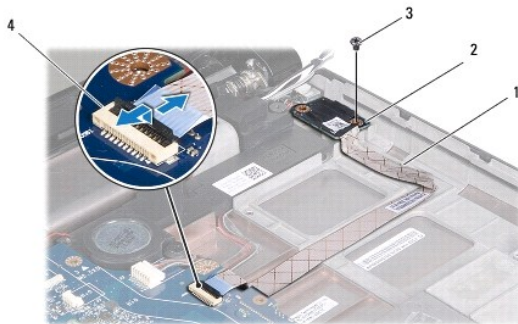
Dell Studio™ 1745/1747 維修手冊

- [卸下 USB 板](#)
- [裝回 USB 板](#)

- 警告：** 拆裝電腦內部元件之前，請先閱讀電腦隨附的安全資訊。請參閱 Regulatory Compliance 首頁 ([www.dell.com/regulatory\\_compliance](http://www.dell.com/regulatory_compliance))，以取得其他安全性最佳實務的資訊。
- 警告：** 只有獲得認證的維修技術人員才可維修您的電腦。由未經 Dell™ 授權的維修造成的損壞不在保固範圍之內。
- 警告：** 為防止靜電損壞，請使用接地腕帶或經常碰觸未上漆的金屬表面（例如電腦上的連接器），以導去身上的靜電。
- 警告：** 為防止主機板受損，請在檢修電腦內部之前先卸下主電池（請參閱[卸下電池](#)）。

### 卸下 USB 板

1. 請按照[開始之前](#)中的程序進行操作。
2. 卸下電池（請參閱[卸下電池](#)）。
3. 卸下中心控制護蓋（請參閱[卸下中心控制護蓋](#)）。
4. 卸下鍵盤（請參閱[卸下鍵盤](#)）。
5. 卸下媒體控制板（請參閱[卸下媒體控制板](#)）。
6. 卸下手掌墊（請參閱[卸下手掌墊](#)）。
7. 卸下媒體讀卡器板（請參閱[卸下媒體讀卡器板](#)）。
8. 卸下光碟機（請參閱[卸下光碟機](#)）。
9. 向上提起門鎖，從主機板上的 USB 板纜線連接器拔下 USB 板纜線。
10. 卸下將 USB 板固定至電腦底座的螺絲。
11. 記下 USB 板纜線的佈線方式，然後撬起 USB 板纜線。
12. 從電腦底座卸下 USB 板。



1	USB 板纜線	2	USB 板
3	螺絲	4	USB 板纜線連接器

## 裝回 USB 板

1. 請按照[開始之前](#)中的程序進行操作。
  2. 將 USB 板上的孔與電腦底座上的突起對齊。
  3. 裝回將 USB 板固定至電腦底座的螺絲。
  4. 裝回 USB 板纜線並向下按壓門鎖，將 USB 板纜線連接至主機板上的 USB 板纜線連接器。
  5. 裝回光碟機（請參閱[裝回光碟機](#)）。
  6. 裝回媒體讀卡器板（請參閱[裝回媒體讀卡器板](#)）。
  7. 裝回手掌墊（請參閱[裝回手掌墊](#)）。
  8. 裝回媒體控制板（請參閱[裝回媒體控制板](#)）。
  9. 裝回鍵盤（請參閱[裝回鍵盤](#)）。
  10. 裝回中心控制護蓋（請參閱[裝回中心控制護蓋](#)）。
  11. 裝回電池（請參閱[裝回電池](#)）。
- 

[回到目錄頁](#)